



MANUAL DO USUÁRIO
1200.1EVO5

Introdução.....	3
Conteúdo da embalagem.....	3
Instruções de segurança.....	4
Montagem e desmontagem da capa plástica.....	5
Descrição dos painéis	
Entradas e controles de áudio.....	6
Alimentação e saídas de áudio.....	7
Sequência de instalação.....	8
Dimensionamento elétrico.....	9
Entrada de áudio	
Entradas RCA.....	9
Entrada Alta.....	9
SD RLC e procedimento para regulagem do ganho.....	10
Regulagem do reforço de graves.....	11
Regulagem do Crossover.....	11
Diagrama de conexões.....	12
Diagrama de conexões de baterias.....	13
Especificações Técnicas	
Parâmetros.....	14
Dados Dimensionais.....	14
Informações Adicionais.....	14

Prezado Consumidor,

Parabéns você acaba de adquirir um produto SounDigital de altíssima tecnologia e qualidade, por isso agradecemos a sua confiança.

Os produtos da SounDigital são elaborados com matérias-primas de alto padrão de qualidade, sendo utilizados os mais modernos processos, equipamentos e tecnologia em sua produção.

INFORMAÇÕES IMPORTANTES

Neste manual você conhecerá o produto, seus recursos, características e orientações para obter o melhor desempenho, podendo assim, curtir suas músicas com a qualidade e potência SounDigital.

Leia atentamente este manual e siga de forma precisa todas as informações aqui contidas, estas são muito importantes e permitem que seu amplificador funcione de forma ideal. Caso julgue necessário, não hesite em contatar nosso suporte técnico pelos seguintes contatos:

✉ sac@soundigital.com


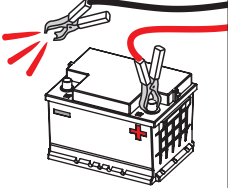
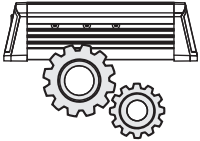


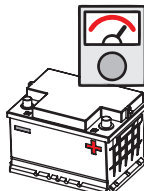

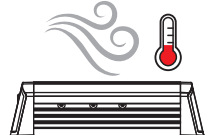
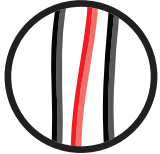
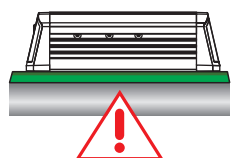
☎ SAC (51) 3042-9001

CONTEÚDO DA EMBALAGEM

- 01 Amplificador **1200.1 EVO5**
- 01 Guia rápido de instalação com certificado de garantia
- 01 Cabo para entrada Alta de áudio
- 01 Adesivo promocional



Para prevenir ferimentos ao usuário ou danos ao amplificador, leia todas as instruções de segurança contidas neste manual;

<p>A instalação deste produto deve ser feita por um profissional qualificado. Em caso de dúvidas, entre em contato com nosso suporte técnico;</p>	  <p>Utilize "O-rings" de borracha ao passar os fios em paredes metálicas a fim de evitar que os mesmos sejam cortados e provoquem curto-circuito;</p>
<p>Antes de proceder com a instalação de qualquer equipamento elétrico no veículo, desligue o terminal negativo (-) da bateria para evitar princípios de incêndio, ferimentos ou danos ao amplificador;</p>	  <p>Certifique-se de que o local escolhido para instalação do amplificador não prejudique o funcionamento do veículo;</p>
<p>Utilize seu sistema de som com segurança, a exposição contínua a pressões sonoras acima de 85 decibéis pode causar danos auditivos irreversíveis;</p>	  <p>Durante a utilização deste produto, a carcaça/dissipador em alumínio pode alcançar temperaturas superiores a 60°C (140°F). Antes de tocar no amplificador, tenha certeza que este está frio;</p>
<p>Este equipamento é para uso em baterias automotivas de tensão DC entre 12,6 e 14,4 volts. Antes de instalar o equipamento, verifique a tensão das baterias;</p>	  <p>Para manter a dissipação térmica eficiente, limpe periodicamente o dissipador, retirando pó e impurezas, com a ajuda de um pincel e/ou pano seco;</p>
<p>Não instale o amplificador no compartimento do motor ou em locais expostos a água, umidade, pó ou sujeira;</p>	  <p>Muito cuidado ao fazer furos no veículo, certifique-se de não furar o tanque de combustível, linhas de freio, cabos elétricos, etc;</p>
<p>Instale o amplificador em um local arejado e evite que as janelas laterais de ventilação sejam obstruídas;</p>	  <p>Certifique-se que todos os cabos estão corretamente fixados ao longo de toda a instalação;</p>
<p>Fixe o amplificador de maneira apropriada e firme. Evite a fixação em partes metálicas, pois este procedimento pode causar "Looping" de terra (ruídos);</p>	  <p>Utilize luvas, óculos de proteção e todos os equipamentos de segurança necessários durante a instalação dos amplificadores SounDigital.</p>



Cuidado!

ESTE SÍMBOLO ALERTA O USUÁRIO SOBRE A PRESENÇA DE INSTRUÇÕES IMPORTANTES. DEIXAR DE CUMPRIR ESTAS INSTRUÇÕES PODE VIR A CAUSAR DANO AO AMPLIFICADOR OU AO USUÁRIO.

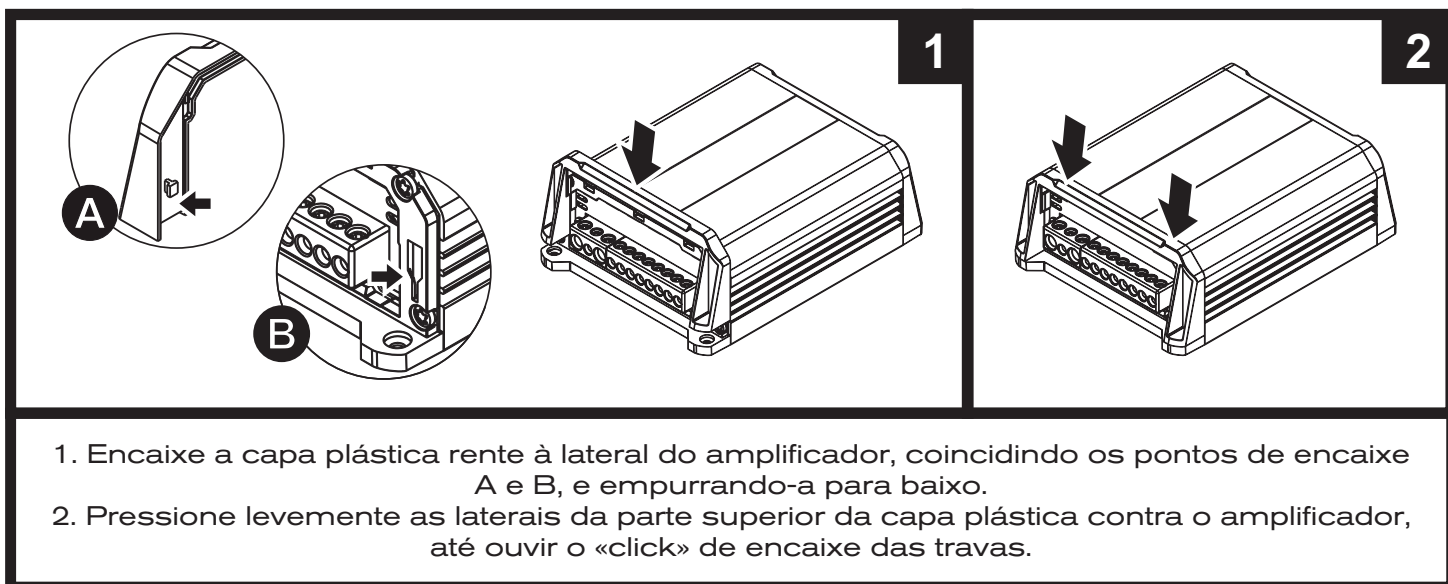
As capas plásticas tem a função de dar acabamento e esconder os parafusos de fixação do amplificador, para removê-las e recolocá-las, siga as instruções abaixo.

DESMONTAGEM DA CAPA

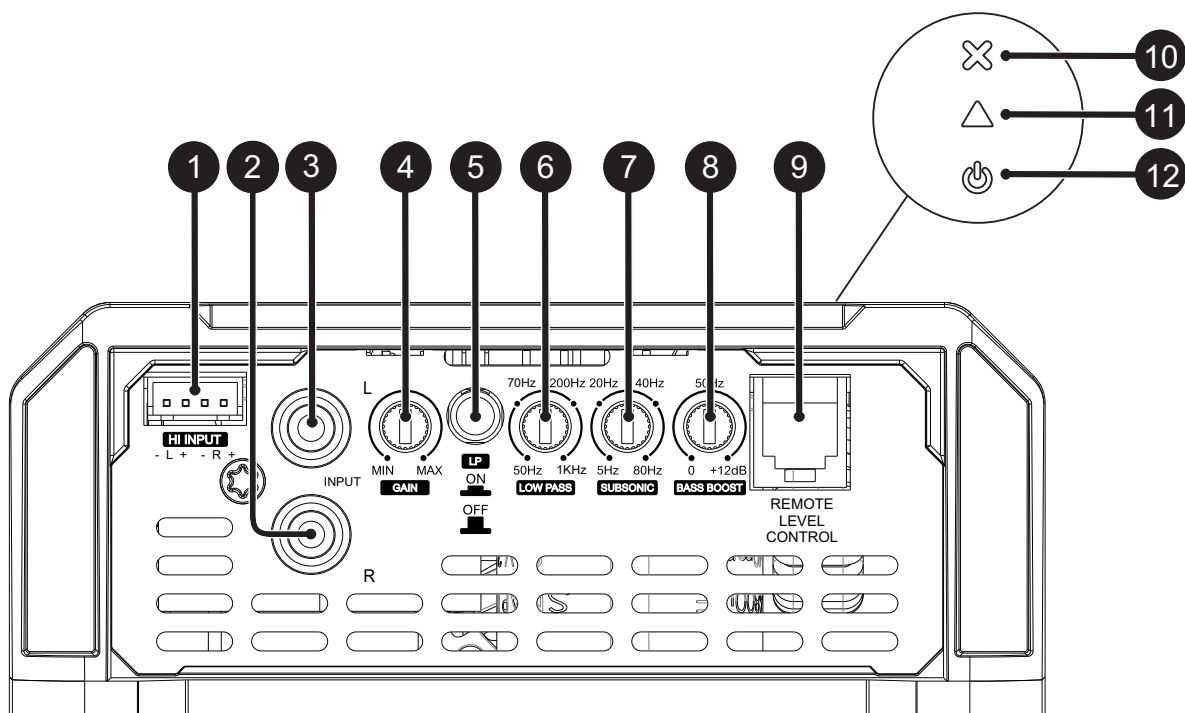


*Imagens meramente ilustrativas.

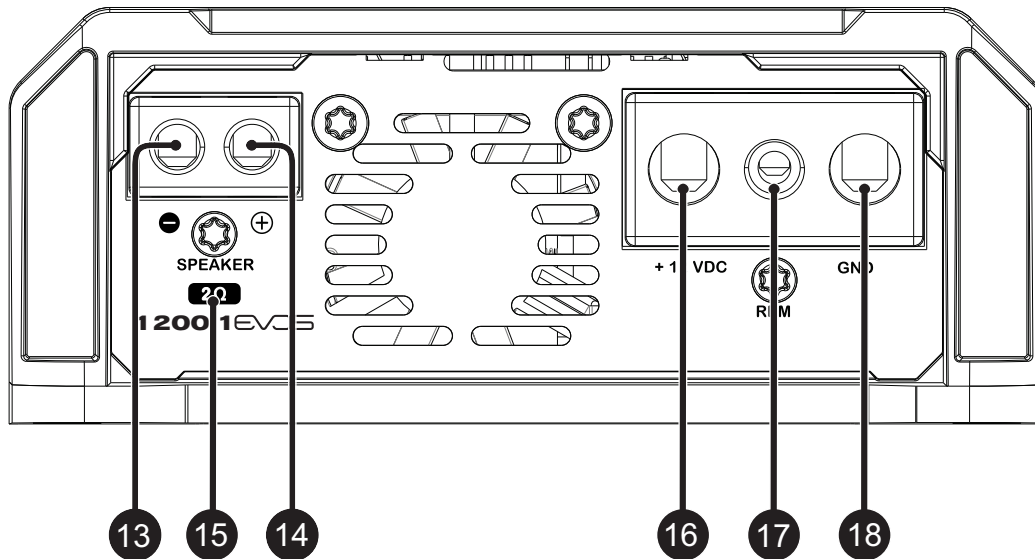
MONTAGEM DA CAPA



*Imagens meramente ilustrativas.



1	Canal direito Canal esquerdo	Entrada Alta de áudio (Para conectar à saída do alto-falante da unidade principal)
2	Canal direito	Entradas de áudio – conector RCA
3	Canal esquerdo	
4	-	Controle variável de ganho
5	-	Chave "LIGA/DESLIGA" do filtro passa-baixa
6	-	Controle variável do filtro "PASSA-BAIXA" (50Hz ~ 1kHz)
7	-	Controle variável do filtro "SUBSÔNICO" (5Hz ~ 80Hz)
8	-	Controle variável de "BASS BOOST" em 50Hz (0dB ~ +12dB)
9	-	Conector de controle remoto de nível
10	Vermelho	LED indicador de "PROTEÇÃO"
11	Amarelo	LED indicador de "CLIP"
12	Azul	LED indicador de "LIGADO"



13	Conectores de saída de alto-falantes	Conector de saída de áudio negativo (-)
14		Conector de saída de áudio positivo (+)
15	-	Indicador da impedância mínima de ligação
16	-	Conector de alimentação positivo (+12VDC)
17	-	Conector de alimentação remota (REM)
18	-	Conector de alimentação negativo (GND)

**CUIDADO!**

ANTES DA INSTALAÇÃO DE QUALQUER EQUIPAMENTO ELÉTRICO NO VEÍCULO, DESLIGUE O TERMINAL NEGATIVO (-) DA BATERIA PARA EVITAR PRINCÍPIOS DE INCÊNDIO, DANOS AO AMPLIFICADOR E AO PRÓPRIO USUÁRIO.

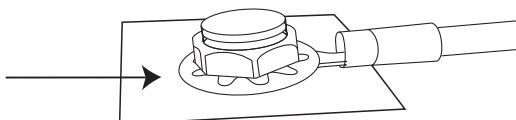
- Fixe o amplificador de maneira que exista acesso aos conectores;
- Instale no veículo de forma apropriada os cabos de alimentação, partindo da bateria até o porta fusíveis ou disjuntores, utilize o cabo com a secção apropriada. Faça todas as conexões, instale porta fusíveis ou disjuntores, porém sem a colocação dos fusíveis ou com os disjuntores na posição "DESLIGADO";

**CUIDADO!**

O FUSÍVEL/DISJUNTOR DE PROTEÇÃO DEVE SER INSTALADO NO MÁXIMO A 30 cm (12 in) DA BATERIA.

- Conecte a alimentação ao amplificador com a polaridade correta. Conecte todos os terminais positivos (+) que venham dos porta fusíveis ou disjuntores aos conectores positivos do amplificador e todos os cabos negativos (GND) provenientes do ponto de aterramento ao negativo do amplificador;
- O aterramento deverá ser o mais curto possível e deve ser conectado ao chassis do veículo e ao negativo da bateria;

Remova a tinta entre o terminal e a lataria.

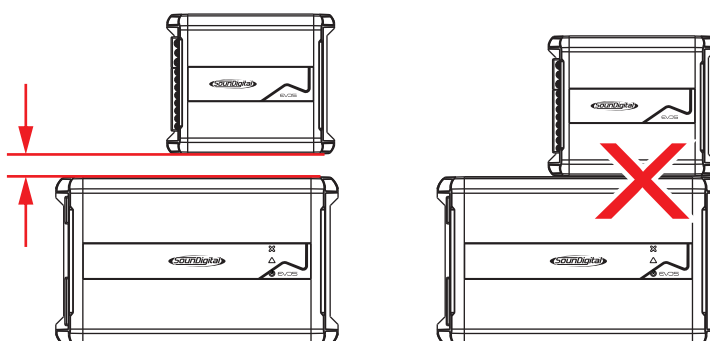


- Instale os cabos de entrada de sinal de maneira apropriada, os cabos de sinal de entrada deverão ser instalados distantes dos cabos de alimentação;
- Conecte os cabos RCA ou cabo de entrada Alta de áudio na unidade principal e nos amplificadores;
- Instale os cabos de saída de áudio, com a secção adequada de maneira apropriada e distantes dos cabos de alimentação e de entrada de áudio;
- Conecte os cabos de saída de áudio ao amplificador e aos alto falantes respeitando as polaridades positivas (+) e negativas (-);
- Instale junto aos cabos de alimentação o cabo de alimentação remota com secção de 1,5mm² (15 AWG) ou maior;
- Conecte o cabo de alimentação remota ao terminal "REM" do amplificador à saída de alimentação remota da unidade principal (quando não estiver usando as entradas de sinal de alto nível);
- Após as conexões dos cabos, antes de alimentar o sistema, verifique se todas as conexões estão corretas e se não existem curto-circuitos entre os cabos e dos cabos ao terra;
- Reconecte o terra das baterias;
- Verifique se a unidade principal está desligada e então, coloque os fusíveis ou acione os disjuntores;
- Acione a unidade principal e o amplificador ligará o LED indicador de "LIGADO" indicando que este está em funcionamento.

**CUIDADO!**

Distância mínima recomendada de instalação entre amplificadores*.

30mm (1.18in.)



DIMENSIONAMENTO ELÉTRICO

Para um correto funcionamento do seu amplificador SounDigital é necessário o dimensionamento adequado do sistema elétrico e dos cabos utilizados.

Na tabela abaixo, é possível determinar a secção mínima adequada dos cabos de aterramento, positivo +12VDC e de saída de áudio conforme a potência do amplificador.

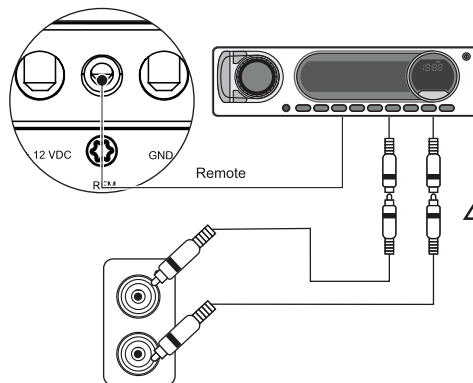
1200 WRMS	CABO POSITIVO (+12VDC)	16mm ² (5 AWG)	
	CABO NEGATIVO (GND)	16mm ² (5 AWG)	
	CABO DE ALTO-FALANTES	@ 1Ω	2 x 4.0mm ² (11 AWG)
		@ 2Ω	2 x 2.5mm ² (13 AWG)

Para as conexões da bateria ao amplificador e ao aterramento, utilize cabos de cobre de boa qualidade.

Não devem ser utilizados cabos de alumínio revestido de cobre (CCA).W).

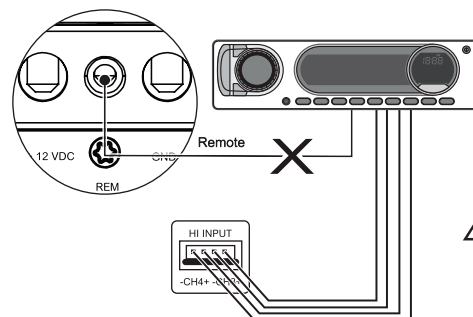
ENTRADAS DE ÁUDIO

Entradas RCA



Todas as entradas RCA devem ser conectadas para que o amplificador funcione adequadamente. Se a fonte de sinal for do tipo mono, usar cabo "Y" na entrada.

Entrada Alta de áudio



Todas as entradas Altas de áudio devem estar conectadas para que o amplificador funcione corretamente.

A entrada Alta deve ser usada quando a unidade principal não possuir saídas RCA.

Quando a entrada Alta for utilizada, não é necessário ligar a conexão "REMOTE" do amplificador, este reconhece o sinal de áudio e é acionado por ele.

Se sua unidade principal não puder ligar o amplificador através da entrada Alta, a entrada remota deve ser conectada normalmente.



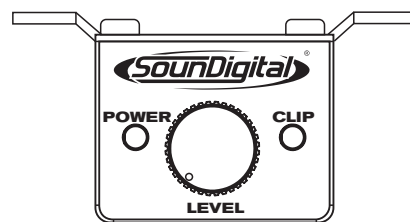
Cuidado!

AS ENTRADAS RCA E ENTRADA ALTA NÃO PODEM SER UTILIZADAS SIMULTANEAMENTE, POIS PODEM DANIFICAR O AMPLIFICADOR.

CONTROLE DE NÍVEL EXTERNO - SD RLC (*Não incluso)

O SD RLC é um acessório de controle de nível externo fácil de instalar que permite ajustar o nível de amplificadores SOUNDIGITAL que possuem controle de nível remoto.

No SD RLC, você pode ajustar o nível do amplificador sem precisar se inclinar e ajustar a configuração de ganho no amplificador e pode monitorar o LED "CLIP" que também está disponível no acessório.



SD REMOTE
LEVEL CONTROL*

*Vendido separadamente

REGULAGEM DO GANHO:

Equipamento necessário:

- Voltímetro capaz de medir tensão AC;
- Mídia com sinal senoidal de 60Hz gravado a 0dB;
- Chave de fenda de 1/8" (para ajuste de ganho).
- No player de áudio, posicione os controles de áudio no centro (controles de fader esquerda e direita);
- Posicione a chave LP em "OFF";
- Reproduza na unidade principal a mídia de 60Hz;

Procedimento de regulagem:

- Posicione o controle de ganho no mínimo;
- Desconecte os alto-falantes da saída do amplificador;
- Desligue ou posicione em "0" todos os processamentos de áudio (bass, treble, loudness, EQ, etc.);
- Posicione o volume do player de áudio em aproximadamente 3/4 do total;
- Meça, com ajuda do voltímetro, a tensão de saída do amplificador nos terminais onde estavam conectados os alto falantes;
- Gire o controle de ganho no sentido horário até alcançar a tensão observada na tabela abaixo;
- Após a regulagem, desligue a unidade principal e reconecte os alto falantes.

MODELO	IMPEDÂNCIA / POTÊNCIA	TENSÃO DE SAÍDA
1200.1EVD5 1Ω	1Ω / 1200W	34.60 V
1200.1EVD5 2Ω	2Ω / 1200W	48.98 V

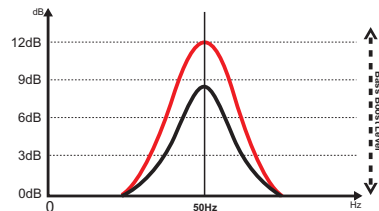
Baixe as mídias para regulagem em <https://soundigital.com/downloads/>

Usando o Bass Boost

A configuração de reforço dos graves permite que o usuário aumente a intensidade do som em baixas frequências do sistema de som, onde a intensidade do boost pode ser ajustada.

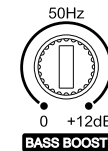
Este é um circuito tipo equalizador semi-paramétrico com valor "Q" fixo, com ajuste de aumento de intensidade de 0 a +12dB (16 vezes), e frequência central do filtro em 50Hz, tornando-o versátil para vários tipos de sistemas de som.

Gráfico de reforço de graves



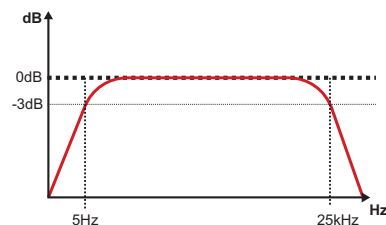
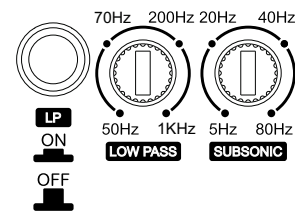
Como ajustar o Bass Boost

Reproduza sua música favorita e defina a intensidade de aumento entre 0dB e +12dB no nível de controle variável de acordo com sua preferência.

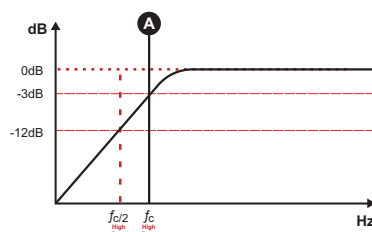


Como ajustar os Crossovers

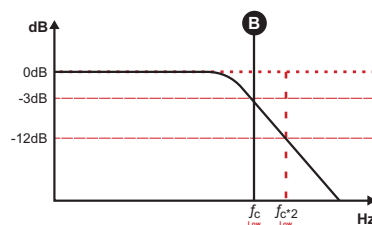
Para aplicação de faixa completa, selecione a tecla "LP" na posição "OFF" e o controle variável "SUBSONIC" em 5Hz. Todas as frequências serão reproduzidas conforme figura abaixo;



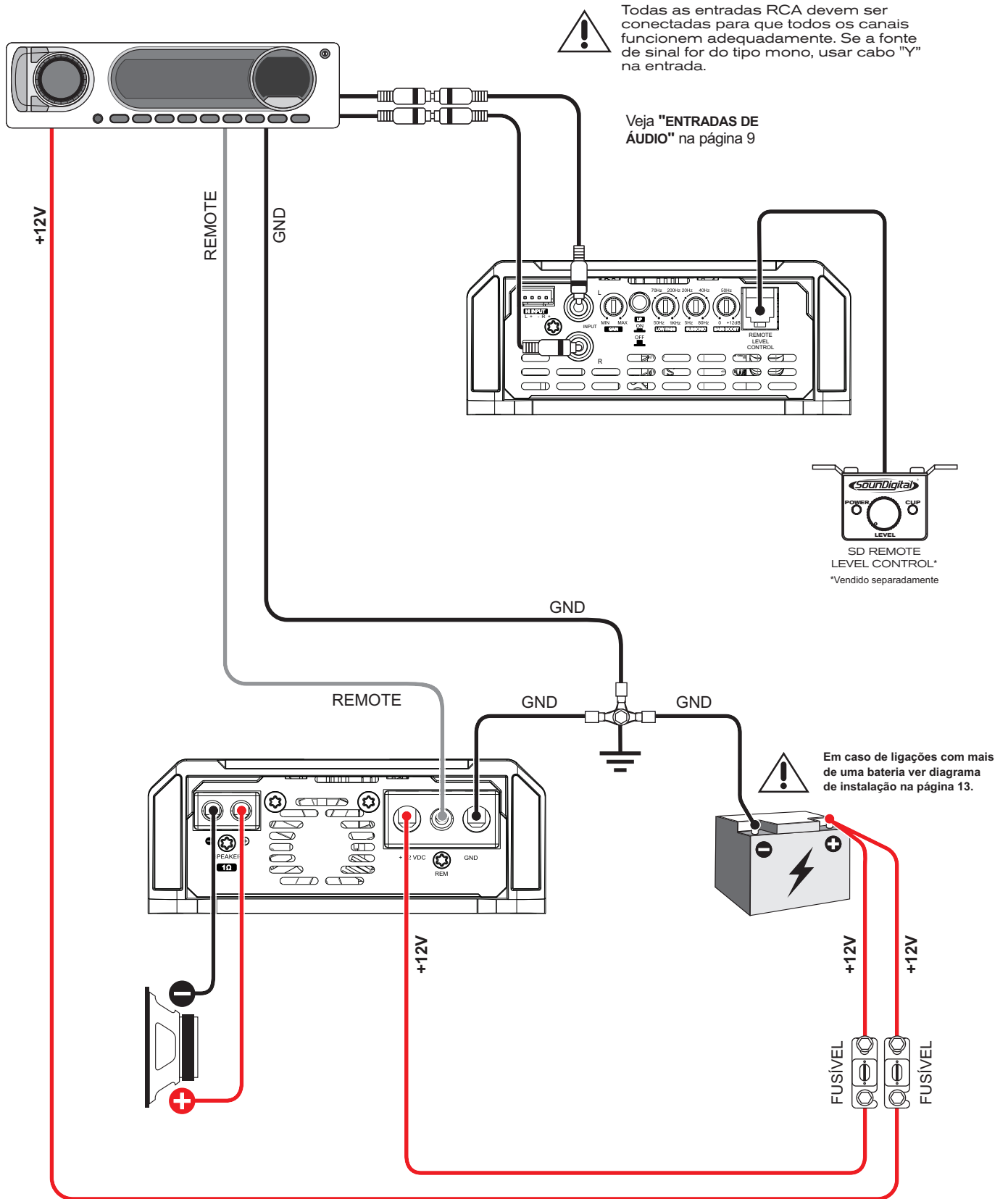
Defina o controle variável "SUBSONIC" entre 5Hz e 80Hz ("A") onde você deseja realizar o filtro de corte subsônico;



Defina o controle variável "LOW PASS" entre 50Hz e 1kHz ("B") onde deseja realizar o filtro de corte passa-baixa e selecione a tecla "LP" na posição "ON".



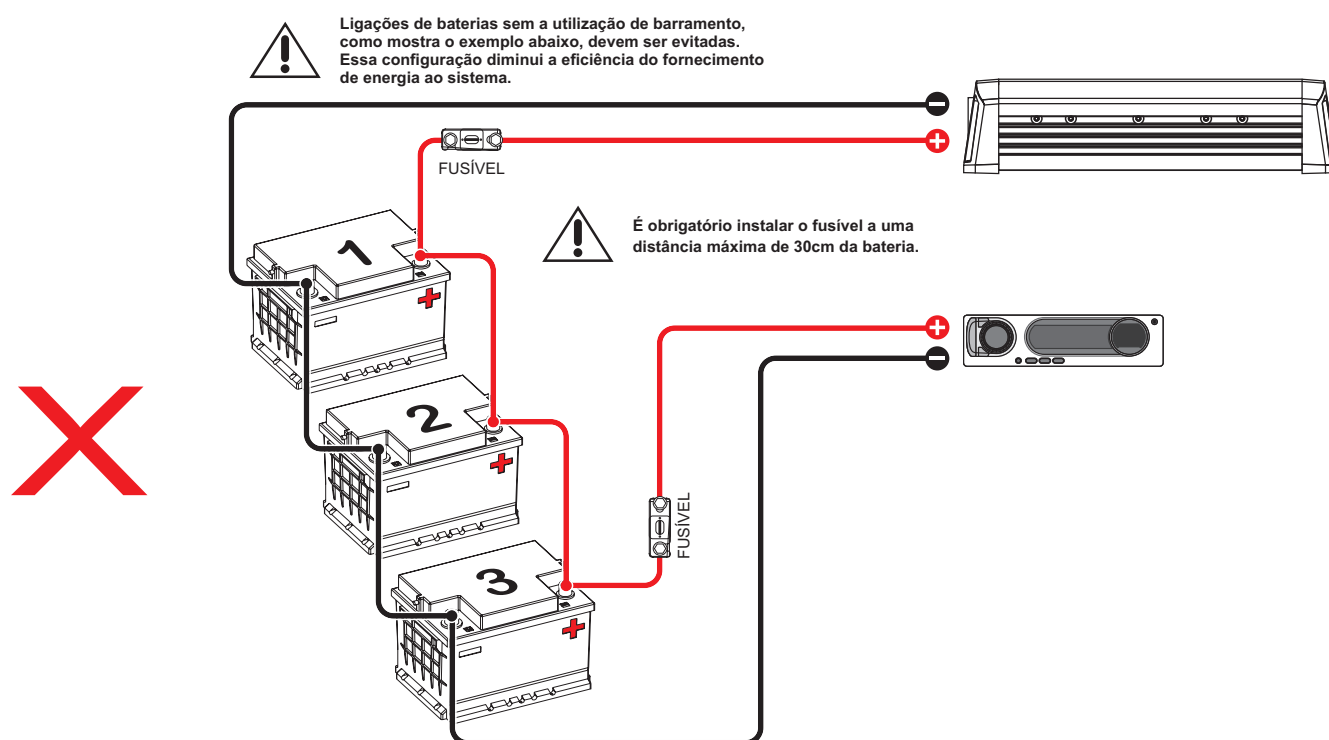
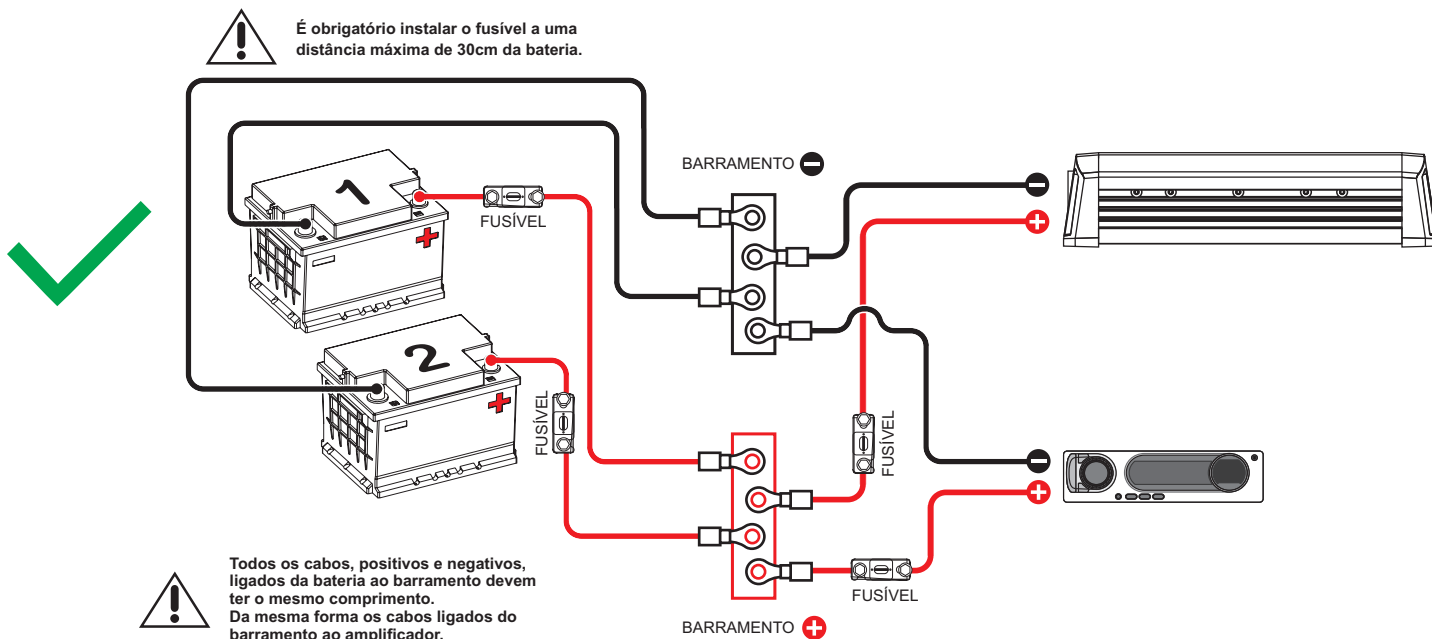
CONFIGURAÇÃO EM 1 CANAL



Modelo	Impedância mínima de uso conforme o modelo
1200.1EV05 1Ω	1Ω
1200.1EV05 2Ω	2Ω

Quando necessária a associação de uma ou mais bancadas de baterias para suprir a corrente necessária para o amplificador, recomenda-se que sejam utilizadas baterias de mesma marca, modelo e se possível mesmo lote de fabricação para que o sistema tenha o máximo de rendimento.

Para um desempenho energético ideal, recomendamos que todas as baterias sejam ligadas a barramentos positivos e negativos e os barramentos ligados ao amplificador, como mostra o diagrama a seguir:



PARÂMETROS	1200.1 EVOS 1Ω	1200.1 EVOS 2Ω
Potência RMS @ 4Ω**	522W	796W
Potência RMS @ 2Ω**	796W	1200W
Potência RMS @ 1Ω**	1200W	N/A
Resposta de frequência (-3dB)	5Hz ~ 25kHz	5Hz ~ 25kHz
Filtro Subsônico (12dB/oitava)	5Hz ~ 80Hz	5Hz ~ 80Hz
Filtro Passa-baixa (12dB/oitava)	50Hz ~ 1kHz	50Hz ~ 1kHz
Reforço de graves	0dB ~ 12dB @ 50Hz	0dB ~ 12dB @ 50Hz
Tensão de alimentação	9V ~ 16V	9V ~ 16V
Relação sinal-ruído	95dB	95dB
Sensibilidade de entrada (RCA)	0.2V ~ 2V	0.2V ~ 2V
Sensibilidade de entrada (entrada Alta)	1V ~ 10V	1V ~ 10V
Consumo musical	54A	52A
Consumo com carga resistiva	108A	105A
Eficiência total	88%	91%
Fator de amortecimento (@100Hz imp. nominal)	>2000	>2000
Cabo de alimentação	16mm ² (5 AWG)	16mm ² (5 AWG)
Cabo dos alto-falantes	2 x 4 mm ² (11 AWG)	2 x 2,5 mm ² (13 AWG)
Fusível* recomendado (uso musical)	60A	60A
Bateria recomendada (mínimo)	60Ah	60Ah

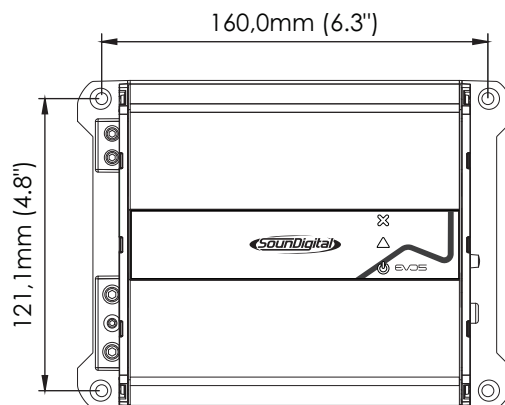
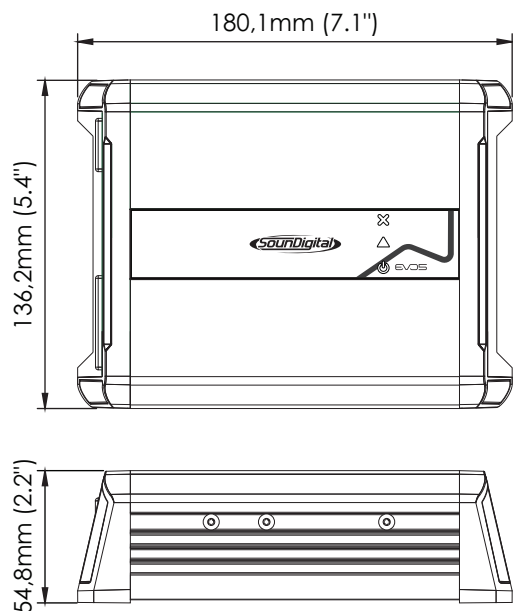
*É obrigatório instalar o fusível a uma distância máxima de 30cm da bateria.

**Potência em 12.6V @ 60Hz com THD máxima de 1%.



**CLASSIFICAÇÃO DE POTÊNCIA DE ACORDO COM OS PADRÕES CTA-2006 DA INDÚSTRIA.

DADOS DIMENSIONAIS



Peso Líquido	1,13 kg (2.48 lb)
Peso Bruto	1,21 kg (2.66 lb)

INFORMAÇÕES ADICIONAIS

Os valores apresentados são baseados em medições realizadas nos laboratórios da SounDigital. Todos os equipamentos utilizados nos ensaios, testes, medições e aferições dos parâmetros técnicos dos produtos SounDigital foram calibrados em laboratórios certificados, garantindo assim a performance e o padrão de excelência dos produtos desenvolvidos.

O Processo de Manufatura pode apresentar variações, bem como, os componentes eletrônicos também podem apresentar alterações de valores em relação aos seus parâmetros nominais. Desta forma, ocasionando pequenas diferenças entre medições realizadas. É reconhecido pequenas variações nos valores apresentados e divulgados pela SounDigital.



Atualizações de informações realizadas neste documento serão sempre publicadas e disponibilizadas para consulta do consumidor, gratuitamente, nos sites da marca. Aconselha-se ao usuário a busca do manual, em sua última versão, quando necessário.

As imagens apresentadas neste documento são representativas e meramente ilustrativas, desta forma, não necessariamente correspondem ao produto/modelo real.



YOUR MUSIC. **YOUR POWER.**

Código de revisão do documento: 1000750310-003/ABR.2023



Consumer
Technology
Association™



WWW.SOUNDIGITAL.COM



[SOUNDIGITALBRASIL](https://www.facebook.com/SOUNDIGITALBRASIL)



[SOUNDIGITAL](https://www.instagram.com/SOUNDIGITAL)