



MANUAL DO USUÁRIO
8000.1EVO5

Introdução	3
Conteúdo da embalagem.....	3
Instruções de segurança	4
Montagem e desmontagem da capa plástica.....	5
Descrição dos painéis	
Entradas de áudio e controles	6
Alimentação e saídas de áudio.....	7
Sequência de instalação	8
Dimensionamento elétrico	9
Entradas de áudio	
Entradas RCA.....	9
Entrada Alta de áudio.....	9
Diagrama de conexões	10
SD RLC e Procedimento para regulagem do ganho	11
Regulagem do Reforço de graves.....	12
Regulagem dos Crossovers	12
Diagrama de conexões de baterias	13
LEDs operacionais do amplificador.....	14
Especificações Técnicas	
Parâmetros	15
Dados Dimensionais	15
Informações Adicionais.....	15

Prezado Consumidor,

Parabéns você acaba de adquirir um produto SounDigital de altíssima tecnologia e qualidade, por isso agradecemos a sua confiança.

Os produtos da SounDigital são elaborados com matérias-primas de alto padrão de qualidade, sendo utilizados os mais modernos processos, equipamentos e tecnologia em sua produção.

INFORMAÇÕES IMPORTANTES

Neste manual você conhecerá o produto, seus recursos, características e orientações para obter o melhor desempenho, podendo assim, curtir suas músicas com a qualidade e potência SounDigital.

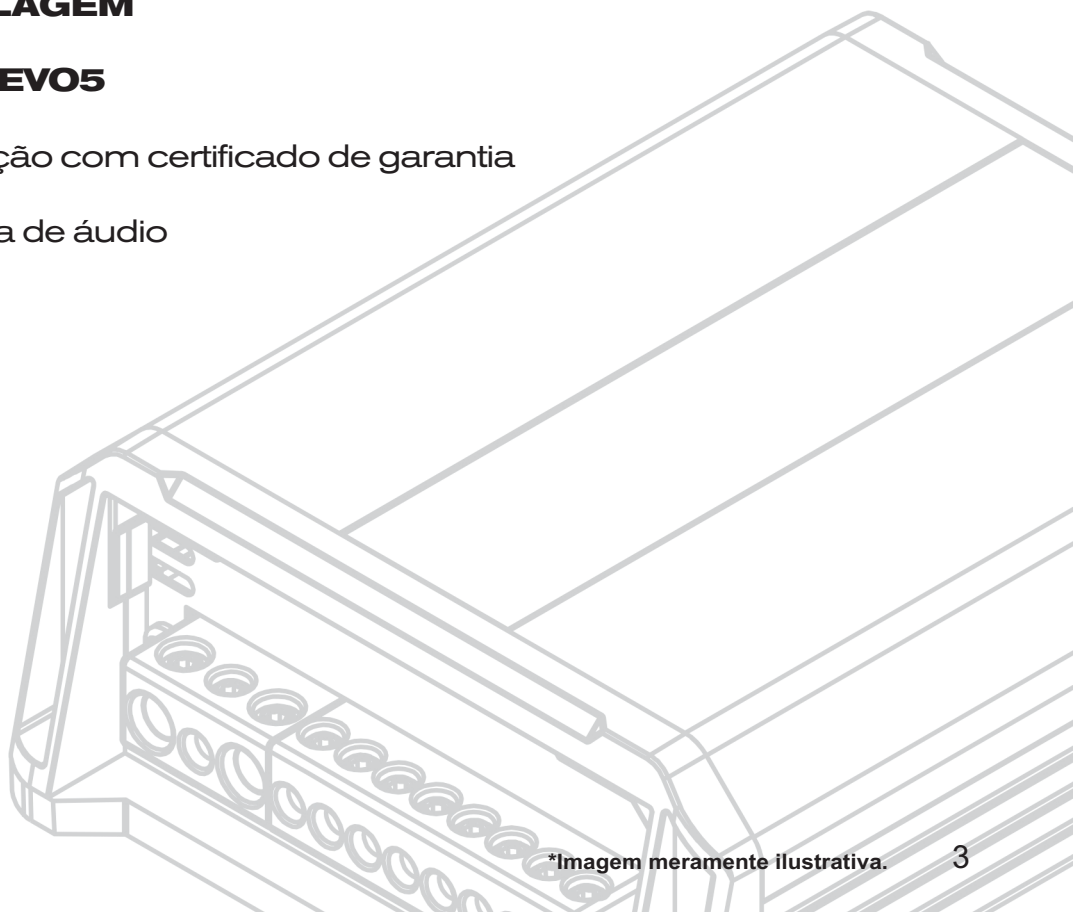
Leia atentamente este manual e siga de forma precisa todas as informações aqui contidas, estas são muito importantes e permitem que seu amplificador funcione de forma ideal. Caso julgue necessário, não hesite em contatar nosso suporte técnico pelos seguintes contatos:

✉ **sac@soundigital.com**

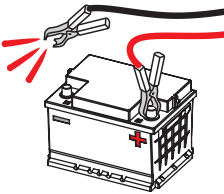
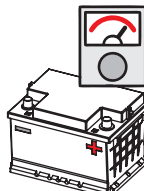
☎ **SAC (51) 3042-9001**

CONTEÚDO DA EMBALAGEM

- 01 Amplificador **8000.1 EVO5**
- 01 Guia rápido de instalação com certificado de garantia
- 01 Cabo para entrada Alta de áudio
- 01 Adesivo promocional



Para prevenir ferimentos ao usuário ou danos ao amplificador, leia todas as instruções de segurança contidas neste manual;

<p>A instalação deste produto deve ser feita por um profissional qualificado. Em caso de dúvidas, entre em contato com nosso suporte técnico;</p>	 <p>Utilize "O-rings" de borracha ao passar os fios em paredes metálicas a fim de evitar que os mesmos sejam cortados e provoquem curto-circuito;</p>
<p>Antes de proceder com a instalação de qualquer equipamento elétrico no veículo, desligue o terminal negativo (-) da bateria para evitar princípios de incêndio, ferimentos ou danos ao amplificador;</p>	 <p>Certifique-se de que o local escolhido para instalação do amplificador não prejudique o funcionamento do veículo;</p>
<p>Utilize seu sistema de som com segurança, a exposição contínua a pressões sonoras acima de 85 decibéis pode causar danos auditivos irreversíveis;</p>	 <p>Durante a utilização deste produto, a carcaça/dissipador em alumínio pode alcançar temperaturas superiores a 60°C (140°F). Antes de tocar no amplificador, tenha certeza que este está frio;</p>
<p>Este equipamento é para uso em baterias automotivas de tensão DC entre 12,6 e 14,4 volts. Antes de instalar o equipamento, verifique a tensão das baterias;</p>	 <p>Para manter a dissipação térmica eficiente, limpe periodicamente o dissipador, retirando pó e impurezas, com a ajuda de um pincel e/ou pano seco;</p>
<p>Não instale o amplificador no compartimento do motor ou em locais expostos a água, umidade, pó ou sujeira;</p>	 <p>Muito cuidado ao fazer furos no veículo, certifique-se de não furar o tanque de combustível, linhas de freio, cabos elétricos, etc;</p>
<p>Instale o amplificador em um local arejado e evite que as janelas laterais de ventilação sejam obstruídas;</p>	 <p>Certifique-se que todos os cabos estão corretamente fixados ao longo de toda a instalação;</p>
<p>Fixe o amplificador de maneira apropriada e firme. Evite a fixação em partes metálicas, pois este procedimento pode causar "Looping" de terra (ruídos);</p>	 <p>Utilize luvas, óculos de proteção e todos os equipamentos de segurança necessários durante a instalação dos amplificadores SounDigital.</p>

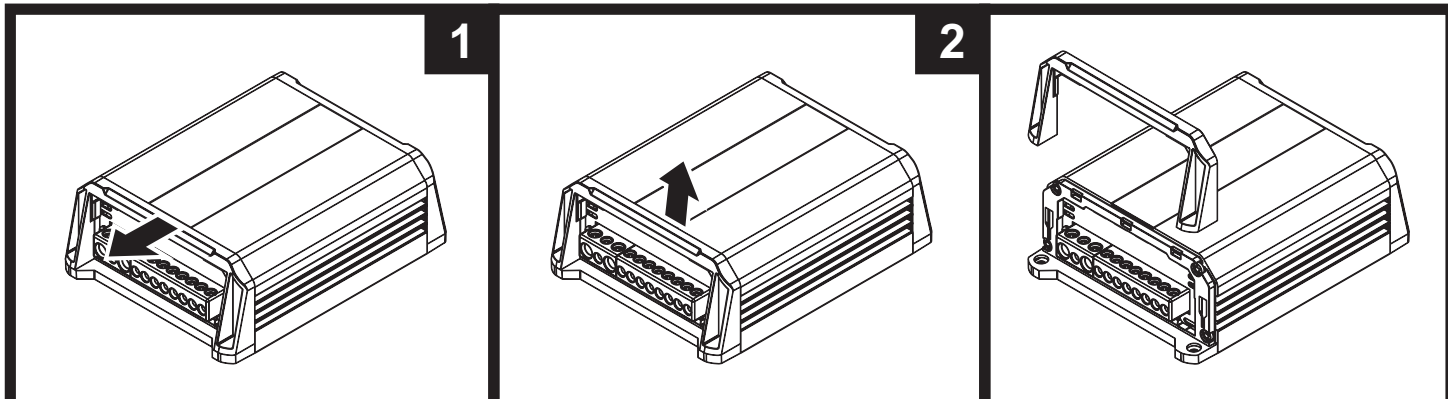


Cuidado!

ESTE SÍMBOLO ALERTA O USUÁRIO SOBRE A PRESENÇA DE INSTRUÇÕES IMPORTANTES. DEIXAR DE CUMPRIR ESTAS INSTRUÇÕES PODE VIR A CAUSAR DANO AO AMPLIFICADOR OU AO USUÁRIO.

As capas plásticas tem a função de dar acabamento e esconder os parafusos de fixação do amplificador, para removê-las e recolocá-las, siga as instruções abaixo.

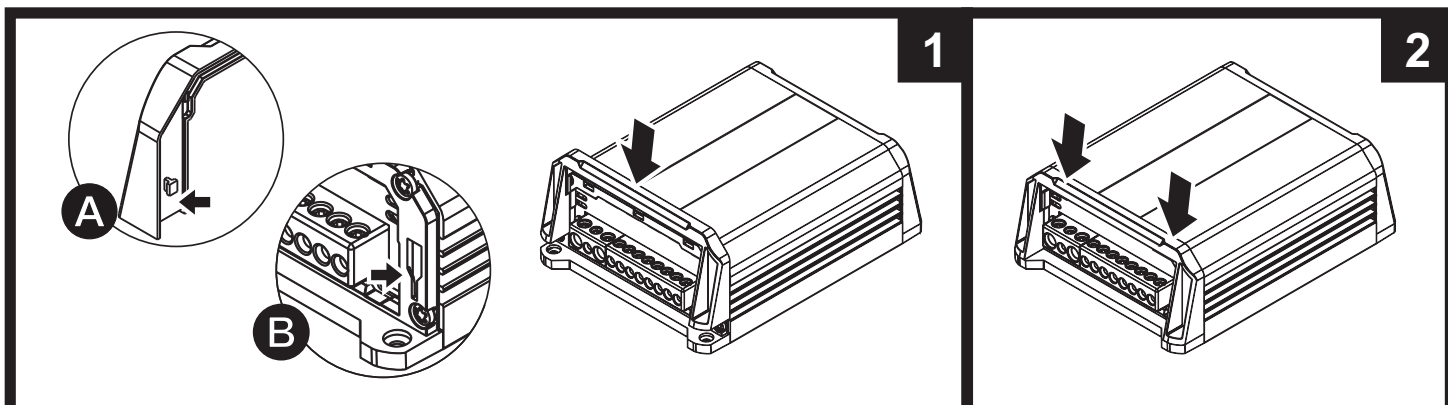
DESMONTAGEM DA CAPA



1. Puxe a aba superior para fora, cuidadosamente, liberando as travas superiores, conforme ilustrado na imagem.
2. Com um movimento contínuo, deslize a capa plástica para cima, removendo-a.

*Imagens meramente ilustrativas.

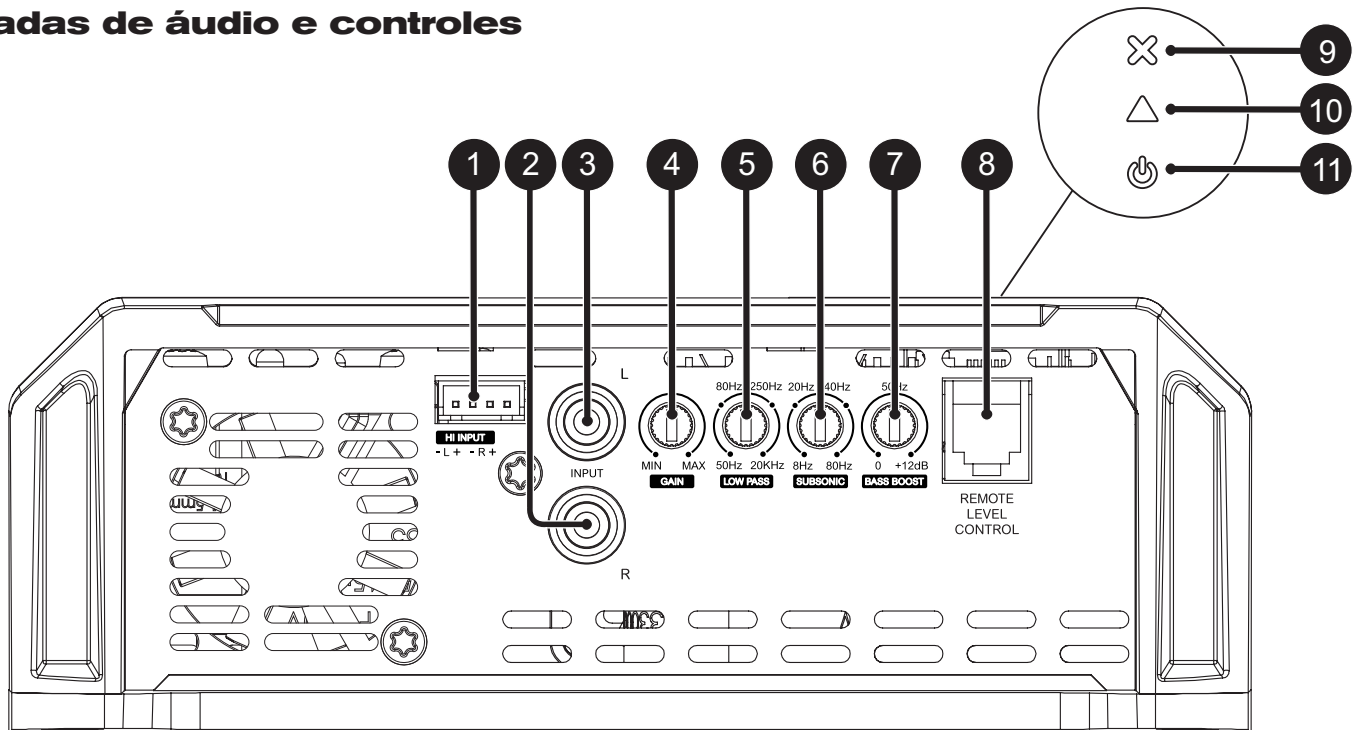
MONTAGEM DA CAPA



1. Encaixe a capa plástica rente à lateral do amplificador, coincidindo os pontos de encaixe A e B, e empurrando-a para baixo.
2. Pressione levemente as laterais da parte superior da capa plástica contra o amplificador, até ouvir o «click» de encaixe das travas.

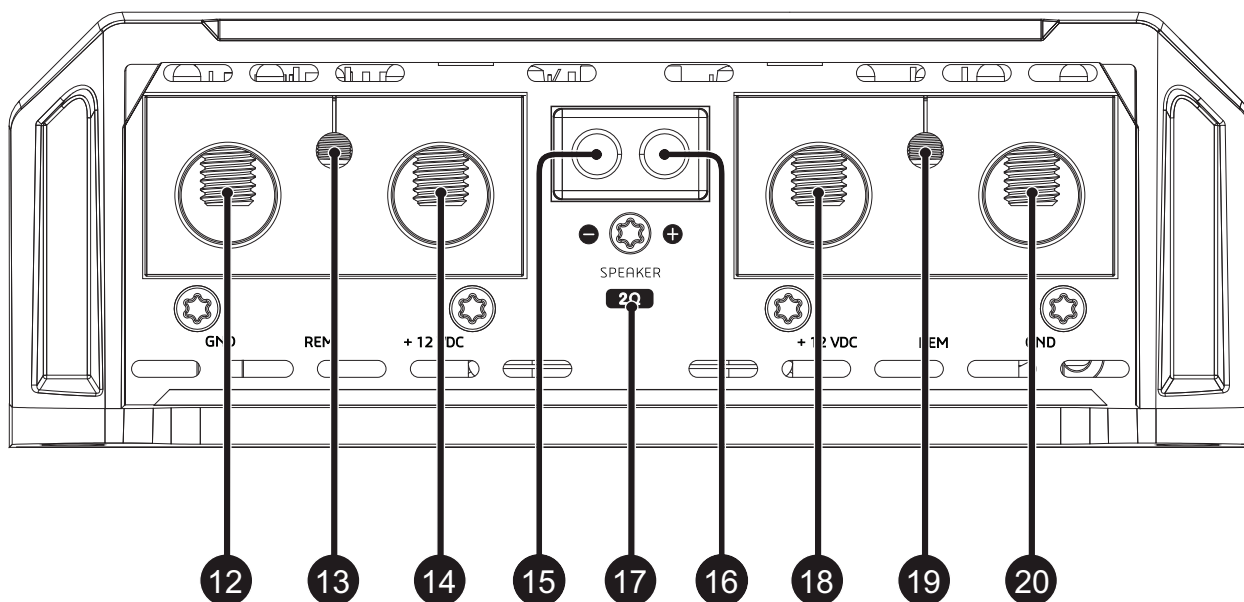
*Imagens meramente ilustrativas.

Entradas de áudio e controles



1	Canal direito Canal esquerdo	Entrada Alta de áudio (Para conectar à saída do alto-falante da unidade principal)
2	Canal direito	Entradas de áudio – conectores RCA
3	Canal esquerdo	
4	-	Controles variáveis de ganho
5	-	Controle variável do filtro "PASSA-BAIXA" (50Hz ~ 20kHz)
6	-	Controle variável do filtro "SUBSÔNICO" (8Hz ~ 80Hz)
7	-	Controle variável de "REFORÇO DE GRAVES" em 50Hz (0dB ~ +12dB)
8	-	Conector de controle de nível remoto
9	Vermelho	LED indicador de "PROTEÇÃO"
10	Amarelo	LED indicador de "CLIP"
11	Azul	LED indicador de "LIGADO"

Alimentação e saídas de áudio



12	-	Conector de alimentação negativo (GND)
13	-	Conector de alimentação remota (REM)
14	-	Conector de alimentação positivo (+12VDC)
15	Conectores de saída do alto-falante	Conector negativo do alto-falante (-)
16		Conector positivo do alto-falante (+)
17	-	Indicador de impedância mínima de ligação
18	-	Conector de alimentação positivo (+12VDC)
19	-	Conector de alimentação remota (REM)
20	-	Conector de alimentação negativo (GND)

**CUIDADO!**

ANTES DA INSTALAÇÃO DE QUALQUER EQUIPAMENTO ELÉTRICO NO VEÍCULO, DESLIGUE O TERMINAL NEGATIVO (-) DA BATERIA PARA EVITAR PRINCÍPIOS DE INCÊNDIO, DANOS AO AMPLIFICADOR E AO PRÓPRIO USUÁRIO.

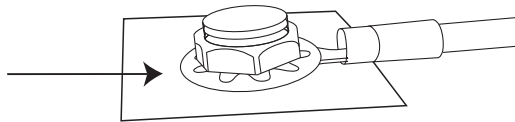
- Fixe o amplificador de maneira que exista acesso aos conectores;
- Instale no veículo de forma apropriada os cabos de alimentação, partindo da bateria até o porta fusíveis ou disjuntores, utilize o cabo com a secção apropriada. Faça todas as conexões, instale porta fusíveis ou disjuntores, porém sem a colocação dos fusíveis ou com os disjuntores na posição "DESLIGADO";

**CUIDADO!**

O FUSÍVEL/DISJUNTOR DE PROTEÇÃO DEVE SER INSTALADO NO MÁXIMO A 30 cm (12 in) DA BATERIA.

- Conecte a alimentação ao amplificador com a polaridade correta. Conecte todos os terminais positivos (+) que venham dos porta fusíveis ou disjuntores aos conectores positivos do amplificador e todos os cabos negativos (GND) provenientes do ponto de aterramento ao negativo do amplificador;
- O aterramento deverá ser o mais curto possível e deve ser conectado ao chassis do veículo e ao negativo da bateria;

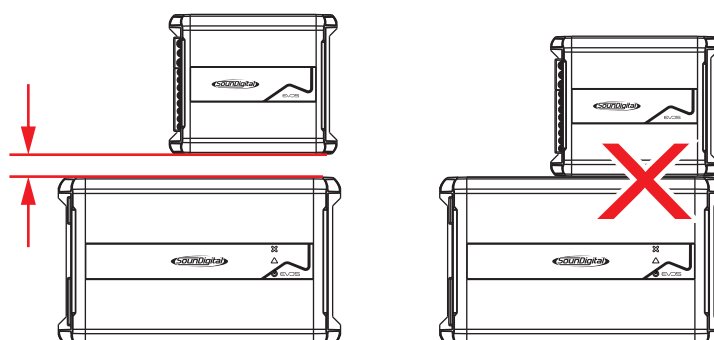
Remova a tinta entre o terminal e a lataria.



- Instale os cabos de entrada de sinal de maneira apropriada, os cabos de sinal de entrada deverão ser instalados distantes dos cabos de alimentação;
- Conecte os cabos RCA ou cabos de entrada Alta de áudio na unidade principal e nos amplificadores;
- Instale os cabos de saída de áudio, com a secção adequada de maneira apropriada e distantes dos cabos de alimentação e de entrada de áudio;
- Conecte os cabos de saída de áudio ao amplificador e aos alto falantes respeitando as polaridades positivas (+) e negativas (-);
- Instale junto aos cabos de alimentação o cabo de alimentação remota com secção de 1,5mm² (15 AWG) ou maior;
- Conecte o cabo de alimentação remota ao terminal "REM" do amplificador à saída de alimentação remota da unidade principal (quando não estiver usando as entradas de sinal de alto nível);
- Após as conexões dos cabos, antes de alimentar o sistema, verifique se todas as conexões estão corretas e se não existem curto-circuitos entre os cabos e dos cabos ao terra;
- Reconecte o terra das baterias;
- Verifique se a unidade principal está desligada e então, coloque os fusíveis ou acione os disjuntores;
- Acione a unidade principal e o amplificador ligará o LED indicador de "LIGADO" indicando que este está em funcionamento.

**CUIDADO!**

Distância mínima recomendada de instalação entre amplificadores*.
30mm (1.18in.)



*Para instalações com mais de um amplificador, segunda unidade não inclusa. Imagens meramente ilustrativas.

DIMENSIONAMENTO ELÉTRICO

Para um correto funcionamento do seu amplificador SounDigital é necessário o dimensionamento adequado do sistema elétrico e dos cabos utilizados.

Na tabela abaixo, é possível determinar a secção mínima adequada dos cabos de aterramento, positivo +12VDC e de saída de áudio conforme a potência do amplificador.

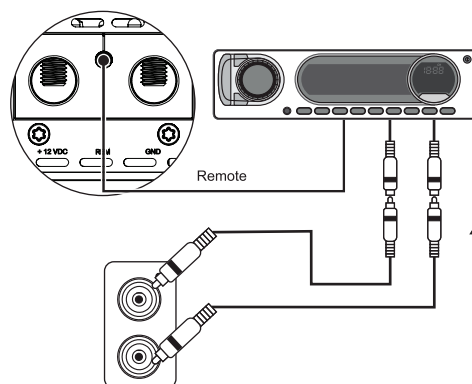
8000 WRMS	CABO POSITIVO (+12VDC)	70mm ² (00 AWG)
	CABO NEGATIVO (GND)	
	CABO DE ALTO-FALANTES	10mm ² (7 AWG)

Para as conexões da bateria ao amplificador e ao aterramento, utilize cabos de cobre de boa qualidade.

Não devem ser utilizados cabos de alumínio revestido de cobre (CCA W).

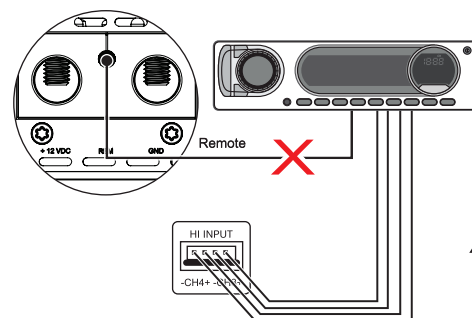
ENTRADAS DE ÁUDIO

Entradas RCA



Todas as entradas RCA devem ser conectadas para que o amplificador funcione adequadamente.

Entrada Alta de áudio



Todas as entradas Altas devem estar conectadas para que o amplificador funcione corretamente.

A entrada Alta deve ser usada quando a unidade principal não possuir saídas RCA.

Quando a entrada Alta for utilizada, não é necessário ligar a conexão "REMOTE" do amplificador, este reconhece o sinal de áudio e é acionado por ele.

Se sua unidade principal não puder ligar o amplificador através da entrada Alta, a entrada remota deve ser conectada normalmente.



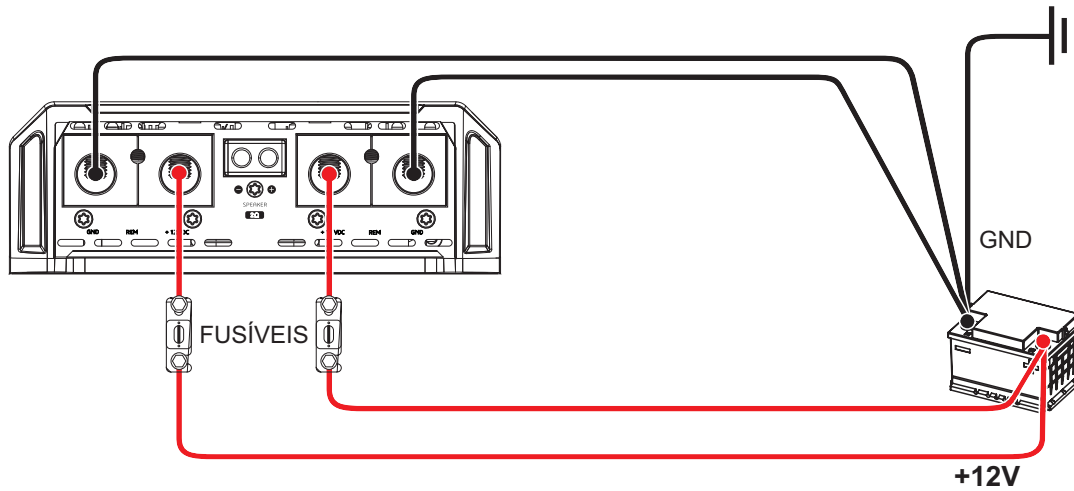
AS ENTRADAS RCA E ENTRADA ALTA NÃO PODEM SER UTILIZADAS SIMULTANEAMENTE, POIS PODEM DANIFICAR O AMPLIFICADOR.

Cuidado!

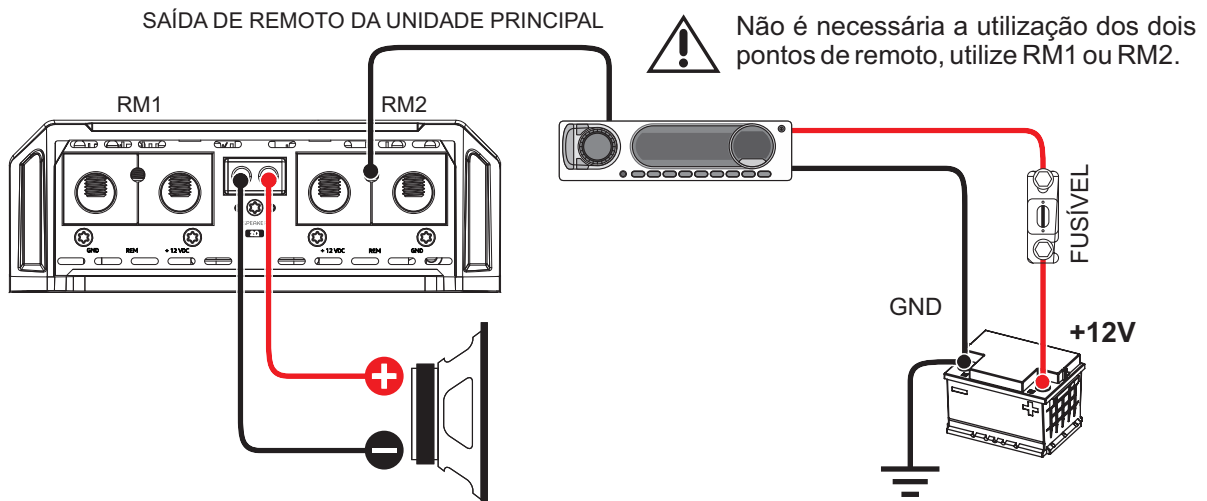
**Cuidado!**

Antes de proceder qualquer instalação elétrica no veículo, desligue o terminal negativo (-) da bateria para evitar incêndios, ferimentos ou danos ao amplificador.

CONEXÕES DE ALIMENTAÇÃO



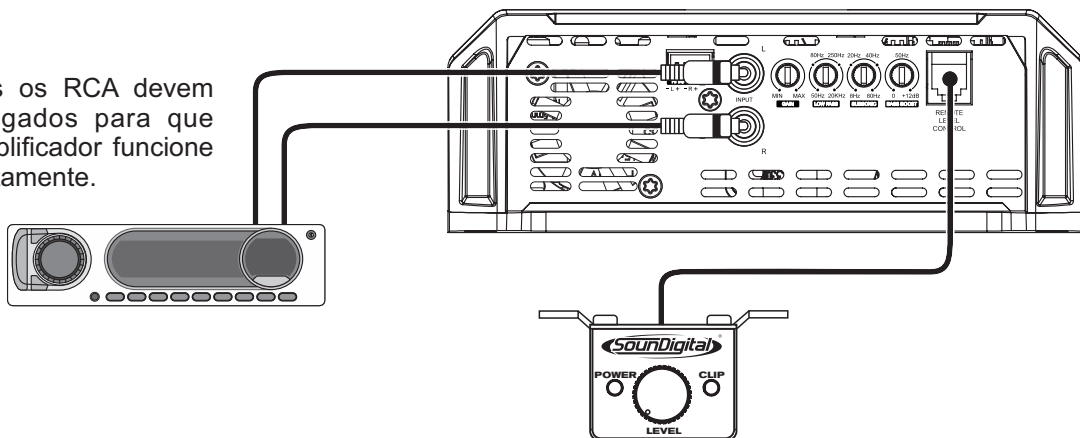
CONEXÕES DE ENTRADA DE CONTROLE REMOTO



CONEXÕES DE ENTRADA E SAÍDA DE ÁUDIO



Todos os RCA devem ser ligados para que o amplificador funcione corretamente.



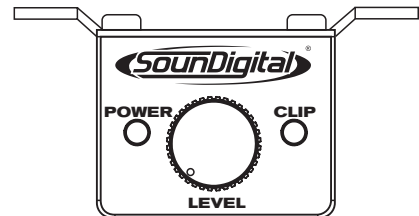
SD REMOTE
LEVEL CONTROL*

*Vendido
separadamente

CONTROLE DE NÍVEL EXTERNO - SD RLC (*Não incluso)

O SD RLC é um acessório de controle de nível externo fácil de instalar que permite ajustar o nível de amplificadores SOUNDIGITAL que possuem controle de nível remoto.

No SD RLC, você pode ajustar o nível do amplificador sem precisar se inclinar e ajustar a configuração de ganho no amplificador e pode monitorar o LED "CLIP" que também está disponível no acessório.



SD REMOTE
LEVEL CONTROL*

*Vendido separadamente

REGULAGEM DO GANHO

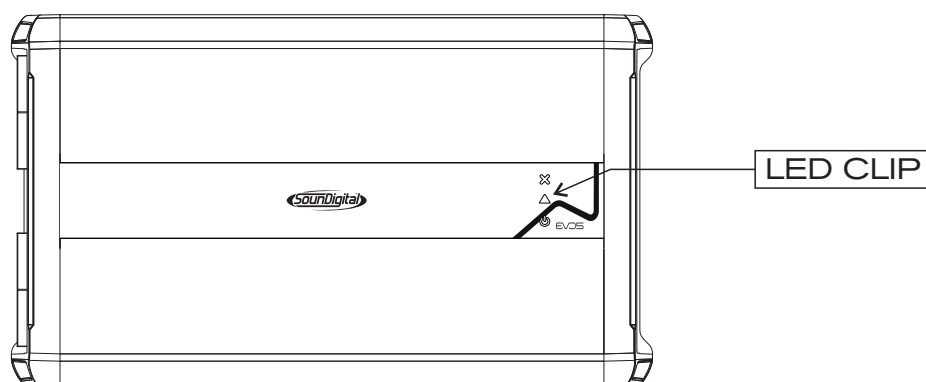
Equipamento necessário

- Voltímetro capaz de medir tensão AC;
- Mídia com sinal senoidal de 60Hz gravado a 0dB;
- Chave de fenda 1/8" (para ajuste do ganho).
- No player de áudio, posicione os controles de áudio no centro (controles de fader esquerda e direita);
- Posicione o crossover "LOW PASS" em 20kHz;

Procedimento de regulagem

- Posicione o controle de ganho no mínimo;
- Desconecte os alto-falantes da saída do amplificador;
- Desligue ou posicione em "0" todos os processamentos de áudio (bass, treble, loudness, EQ, etc.);
- Posicione o volume da unidade principal em aproximadamente 3/4 do total.
- Reproduza na unidade principal a mídia de 60Hz;
- Gire o controle de ganho no sentido horário até que o LED "CLIP" comece a acender;
- Retorne o ganho até o limite onde o LED "CLIP" permanece apagado;
- Após a regulagem, desligue a unidade principal e reconecte os alto falantes.

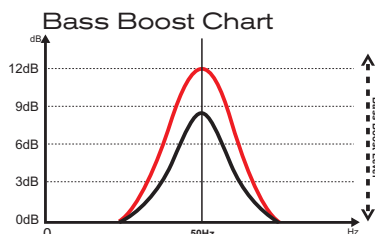
Baixe as mídias para regulagem em <https://sounddigital.com/downloads/>



Usando Bass Boost

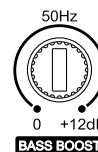
A configuração Amplifier Bass Boost permite que o usuário aumente a intensidade do som em baixas frequências do sistema de som, onde a intensidade do boost pode ser ajustada.

Este é um circuito tipo equalizador semi-paramétrico com valor "Q" fixo, com ajuste de aumento de intensidade de 0 a +12dB (16 vezes), e frequência central do filtro em 50Hz, tornando-o versátil para vários tipos de sistemas de som.



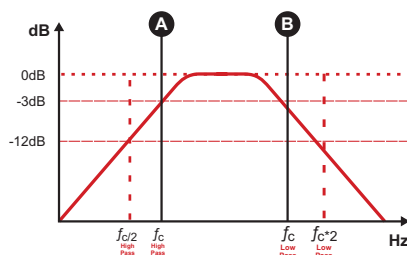
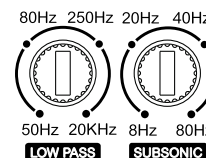
Como ajustar o Bass Boost

Reproduza sua música favorita e defina a intensidade de aumento entre 0dB e +12dB no nível de controle variável de acordo com sua preferência.

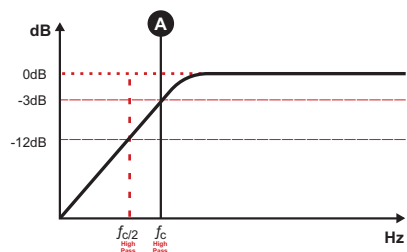


Como ajustar os Crossovers

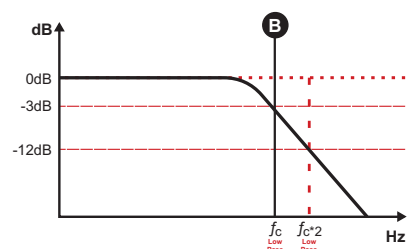
A utilização dos dois filtros associados pode formar um filtro passa banda, conforme figura abaixo, onde o ponto "A" é definido no crossover "SUBSONIC" e o ponto "B" é definido no crossover "LOW PASS".



Defina no controle variável "SUBSONIC" valor entre 8Hz e 80Hz ("A") onde você deseja realizar o filtro de corte subsônico;

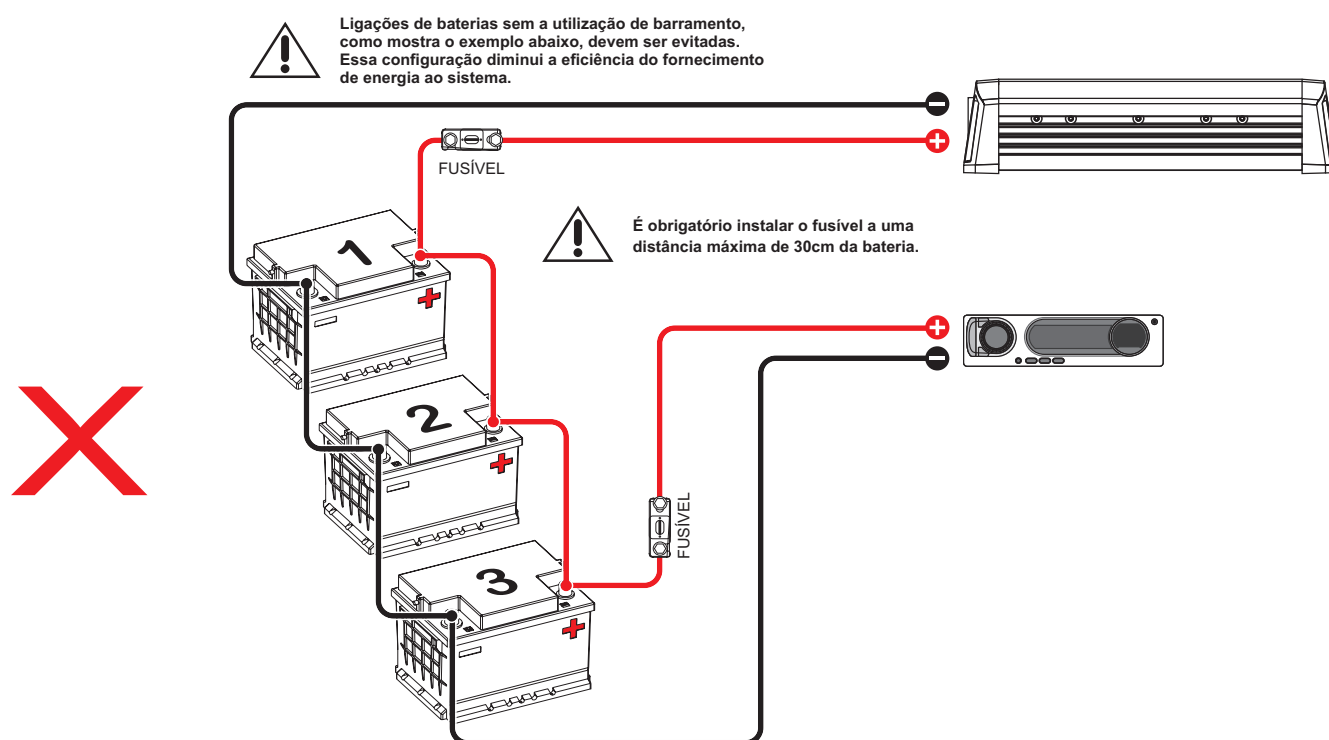
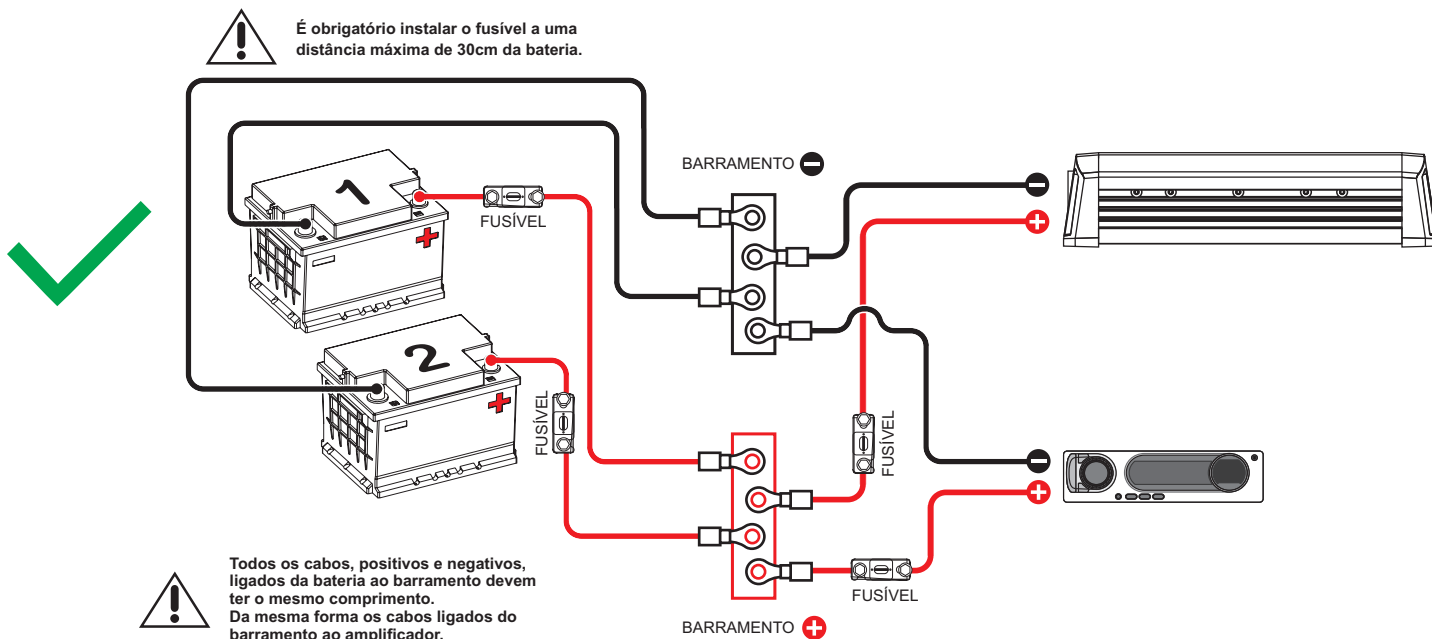





Ajuste no controle variável "LOW PASS" valor entre 50Hz e 20kHz ("B") onde deseja realizar o filtro de corte passa-baixa.

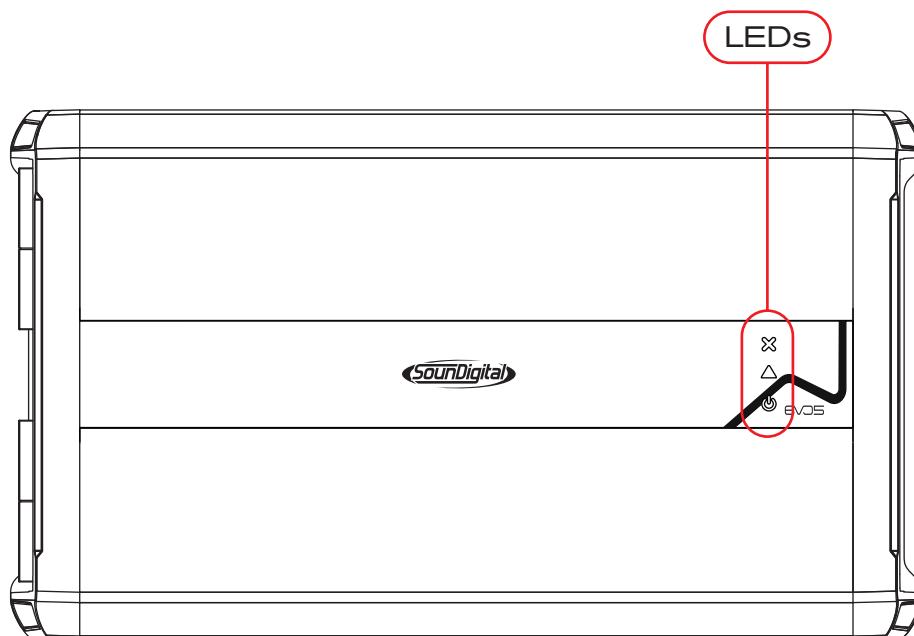


Quando necessária a associação de uma ou mais bancadas de baterias para suprir a corrente necessária para o amplificador, recomenda-se que sejam utilizadas baterias de mesma marca, modelo e se possível mesmo lote de fabricação para que o sistema tenha o máximo de rendimento.

Para um desempenho energético ideal, recomendamos que todas as baterias sejam ligadas a barramentos positivos e negativos e os barramentos ligados ao amplificador, como mostra o diagrama a seguir:



-  **LED indicador de "LIGADO" (azul)**
LED "POWER" Desligado..... Produto desligado.
LED "POWER" Ligado Produto ligado.
LED "POWER" Piscando Tensão da bateria baixa/alta. Fora da especificação de tensão operacional.
-  **LED indicador de "CLIP" (amarelo)**
LED "CLIP" Desligado Produto funcionando normalmente.
LED "CLIP" Ligado Indicação de distorção de saída do amplificador.
LED "CLIP" Piscando Indicação de curto-circuito na saída, sem áudio.
-  **LED indicador de "PROTEÇÃO" (vermelho)**
LED "PROTEÇÃO" Desligado..... Produto funcionando normalmente.
LED "PROTEÇÃO" Ligado Problema no amplificador, proteção devido a alta temperatura.
LED "PROTEÇÃO" Piscando Problema na fonte de alimentação interna.



PARÂMETROS	8000.1 EVOS 1Ω	8000.1 EVOS 2Ω
Potência RMS @ 4Ω**	3844W	5360W
Potência RMS @ 2Ω**	5360W	8000W
Potência RMS @ 1Ω**	8000W	N/A
Resposta de frequência (-3dB)	8Hz ~ 20kHz	8Hz ~ 20kHz
Filtro passa-baixa (12dB/oitava)	50Hz ~ 20kHz	50Hz ~ 20kHz
Filtro subsônico (12dB/oitava)	8Hz ~ 80Hz	8Hz ~ 80Hz
Reforço de graves	0dB ~ 12dB @ 50Hz	0dB ~ 12dB @ 50Hz
Tensão de alimentação	9V ~ 16V	9V ~ 16V
Relação sinal-ruído	92dB	85dB
Sensibilidade de entrada (RCA)	0.2V ~ 2V	0.2V ~ 2V
Sensibilidade de entrada (entrada Alta de áudio)	1.3V ~ 15V	1.3V ~ 15V
Consumo musical	381A	381A
Consumo com carga resistiva	762A	762A
Eficiência total	80%	80%
Fator de amortecimento (@100Hz impedância nominal)	>10000	>10000
Cabo de alimentação	70mm ² (00 AWG)	70mm ² (00 AWG)
Cabo dos alto-falantes	2 x 10mm ² (7 AWG)	2 x 10mm ² (7 AWG)
Cabo do remoto	1.5mm ² (15 AWG)	1.5mm ² (15 AWG)
Fusível* recomendado (uso musical)	2 x 200A	2 x 200A
Bateria recomendada (mínimo)	2 x 220Ah	2 x 220Ah

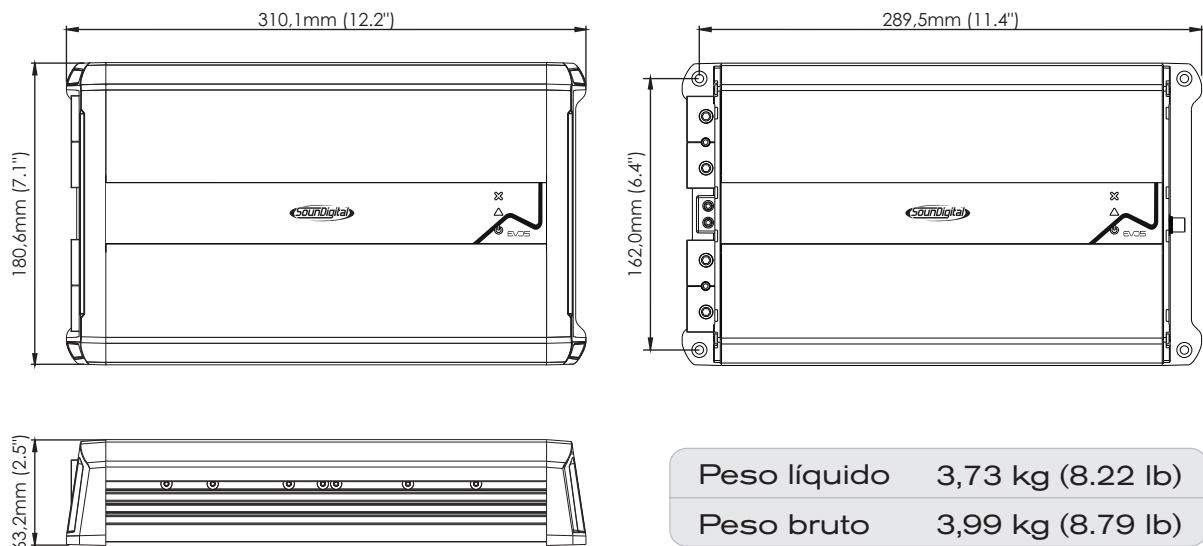
*O uso de fusível de proteção a uma distância máxima de 30cm da bateria é obrigatório.

**Potência em 12,6V @ 60Hz com THD máximo de 1%



**CLASSIFICAÇÃO DE POTÊNCIA DE ACORDO COM OS PADRÕES CTA-2006 DA INDÚSTRIA.

DADOS DIMENSIONAIS



INFORMAÇÕES ADICIONAIS

Os valores apresentados são baseados em medições realizadas nos laboratórios da SounDigital. Todos os equipamentos utilizados nos ensaios, testes, medições e aferições dos parâmetros técnicos dos produtos SounDigital foram calibrados em laboratórios certificados, garantindo assim a performance e o padrão de excelência dos produtos desenvolvidos.

O Processo de Manufatura pode apresentar variações, bem como, os componentes eletrônicos também podem apresentar alterações de valores em relação aos seus parâmetros nominais. Desta forma, ocasionando pequenas diferenças entre medições realizadas. É reconhecido pequenas variações nos valores apresentados e divulgados pela SounDigital.



Atualizações de informações realizadas neste documento serão sempre publicadas e disponibilizadas para consulta do consumidor, gratuitamente, nos sites da marca. Aconselha-se ao usuário a busca do manual, em sua última versão, quando necessário.

As imagens apresentadas neste documento são representativas e meramente ilustrativas, desta forma, não necessariamente correspondem ao produto/modelo real.



YOUR MUSIC. **YOUR POWER.**

Código de revisão do documento: 1000750394-004/ABR2024



Consumer
Technology
Association™



WWW.SOUNDIGITAL.COM



[SOUNDIGITALBRASIL](https://www.facebook.com/SOUNDIGITALBRASIL)



[SOUNDIGITAL](https://www.instagram.com/SOUNDIGITAL)