



YOUR MUSIC. **YOUR POWER.**

EVO^{4.0}

MANUAL DO USUÁRIO
400.4 EVO^{4.0}

Introdução.....	3
Conteúdo da embalagem.....	3
Instruções de segurança.....	4
Montagem e desmontagem da capa plástica.....	5
Descrição dos painéis	
Entradas de áudio e controles.....	6
Alimentação e saídas de áudio.....	7
Dimensionamento elétrico.....	8
Entradas de áudio.....	8
Seqüência de instalação.....	9
Diagrama de conexões	
Configuração em quatro canais.....	10
Configuração em três canais.....	10
Configuração em dois canais.....	11
Procedimento para regulagem do ganho.....	11
Regulagem do crossover.....	12
Especificações Técnicas	
Parâmetros.....	13
Dados Dimensionais.....	13

Prezado Consumidor,

Parabéns por ter adquirido um produto da mais alta qualidade e tecnologia! Os produtos da *SounDigital* são desenvolvidos para garantir a máxima eficiência e confiabilidade em seu sistema de áudio.

Amplificadores Classe D:

Os amplificadores Classe D têm como principais características a qualidade de áudio, eficiência, versatilidade de aplicação e design compacto. Seguem as vantagens dessas características:

Qualidade de Áudio – No passado, os produtos Classe D tinham resposta limitada e para frequências mais altas, os produtos Classe AB tinham melhor desempenho, porém a eficiência destes eram muito baixas. As novas tecnologias introduzidas pela *SounDigital* resultaram em um amplificador Classe D com alta eficiência e desempenho superior ao Classe AB.

Eficiência – Os amplificadores *SounDigital* Classe D tem eficiência total (Saída + Fonte) superior a 70% o que garante um menor consumo de bateria e menor aquecimento.

Versatilidade de Aplicação – A resposta plana em todas as frequências dos amplificadores *SounDigital* permite que estes sejam utilizados em todos os sistemas de som automotivo. Atendendo as exigências com extrema qualidade.

Design Compacto – A alta eficiência e alta tecnologia aplicada, permite que os amplificadores *SounDigital* sejam muito compactos, facilitando a instalação em veículos onde o espaço é limitado.

INFORMAÇÕES IMPORTANTES

Leia atentamente este manual e siga de forma precisa todas as informações aqui contidas, estas são muito importantes e permitem que seu amplificador funcione de forma ideal. Caso julgue necessário, não hesite em contatar nosso suporte técnico pelo e-mail sac@soundigital.com.br ou pelo SAC (51) 3042-9001.

CONTEÚDO DA EMBALAGEM

- 1 Amplificador **400.4 EVO4.0**
- 1 Guia rápido de instalação com certificado de garantia
- 1 Adesivo promocional

Para prevenir ferimentos ao usuário ou danos ao amplificador, leia todas as instruções de segurança contidas neste manual;

Caso sintá-se inseguro para fazer a instalação do equipamento, procure o suporte técnico *SounDigital* ou um profissional qualificado em instalação de som automotivo;

Antes de proceder com a instalação de qualquer equipamento elétrico no veículo, desligue o terminal negativo (-) da bateria para evitar princípios de incêndio, ferimentos ou danos ao amplificador;

Utilize seu sistema de som com segurança, a exposição contínua a pressões sonoras acima de 85 decibéis pode causar danos auditivos irreversíveis;

Este equipamento é para uso em baterias automotivas de tensão DC entre 12,6 e 14,4 volts. Antes de instalar o equipamento, verifique a tensão das baterias;

Não instale o amplificador no compartimento do motor ou em locais expostos a água, umidade, pó ou sujeira;

Instale o amplificador em um local arejado e evite que as janelas laterais de ventilação sejam obstruídas;

Fixe o amplificador de maneira apropriada e firme. Evite a fixação em partes metálicas, pois este procedimento pode causar "Looping" de terra (ruídos);

Utilize "O-rings" de borracha ao passar os fios em paredes metálicas a fim de evitar que os mesmos sejam cortados e provoquem curto-circuito;

Certifique-se de que o local escolhido para instalação do amplificador não prejudique o funcionamento do veículo;

Durante a utilização deste produto, a carcaça/dissipador em alumínio pode alcançar temperaturas superiores a 60°C. Antes de tocar no amplificador, tenha certeza que este está frio;

Para manter a dissipação térmica eficiente, limpe periodicamente o dissipador, retirando pó e impurezas, com a ajuda de um pincel e/ou pano seco;

Muito cuidado ao fazer furos no veículo, certifique-se de não furar o tanque de combustível, linhas de freio, cabos elétricos, etc;

Certifique-se que todos os cabos estão corretamente fixados ao longo de toda a instalação;

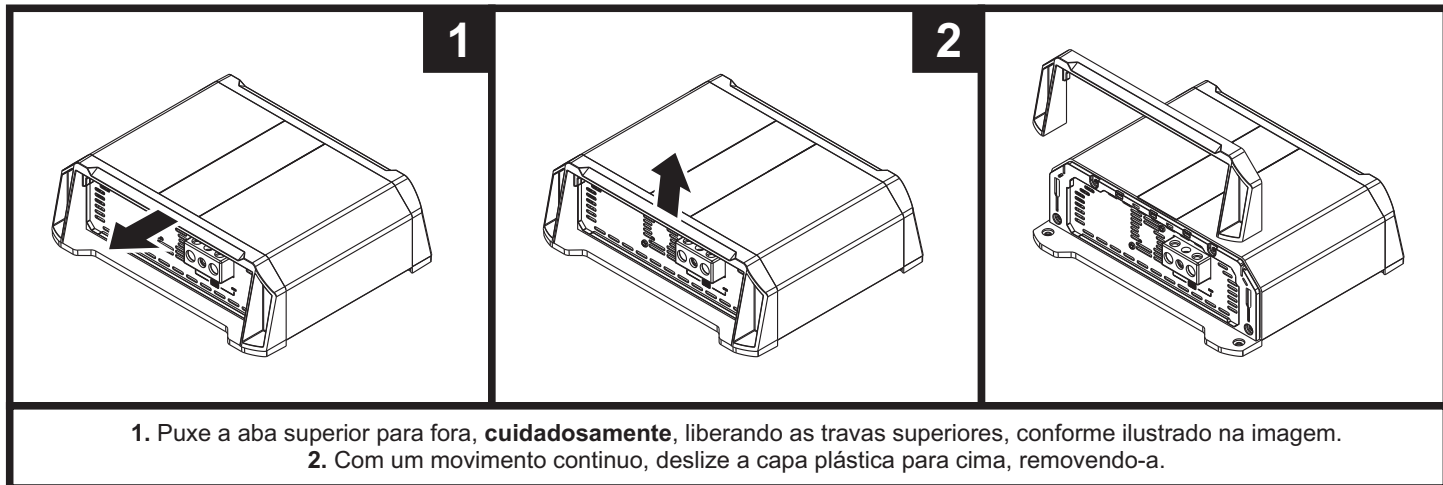
Utilize luvas, óculos de proteção e todos os equipamentos de segurança necessários durante a instalação dos amplificadores SounDigital.

**Cuidado!**

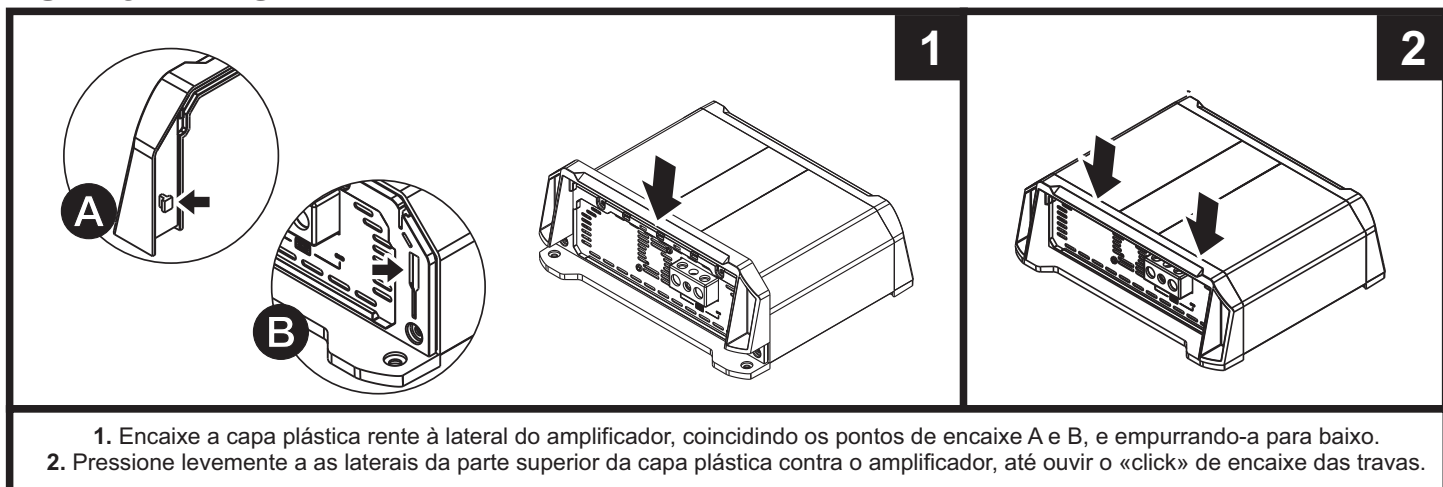
Este símbolo alerta o usuário sobre a presença de instruções importantes. Deixar de cumprir estas instruções pode vir a causar dano ao amplificador ou ao usuário.

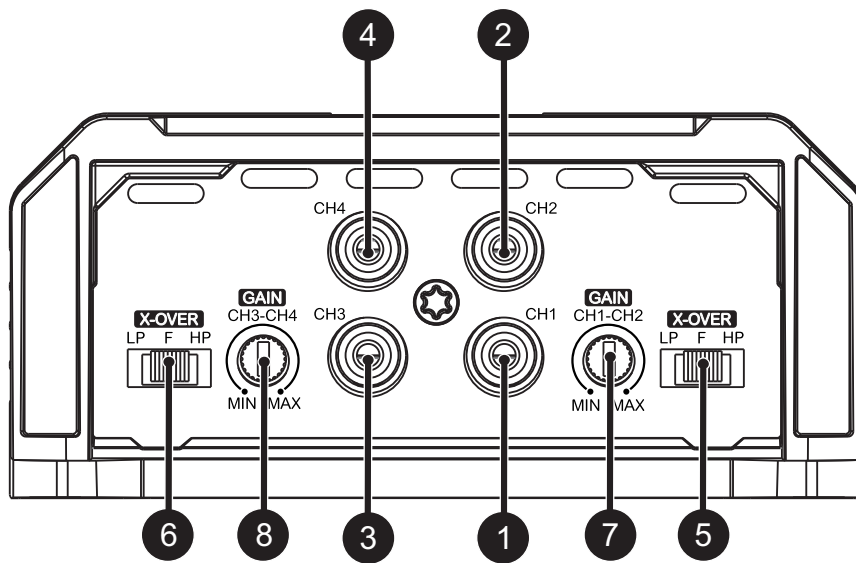
As capas plásticas tem a função de dar acabamento e esconder os parafusos de fixação do amplificador. para remove-las e recoloca-las, siga as instruções abaixo.

DESMONTAGEM DA CAPA

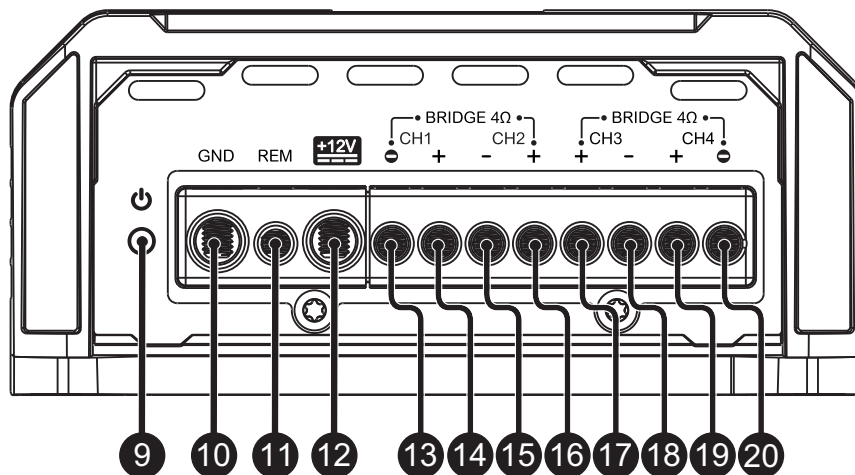


MONTAGEM DA CAPA





1	CH1	Entradas de áudio RCA
2	CH2	
3	CH3	
4	CH4	
5	CH1/CH2	Chave seletora do crossover Low Pass - Full - High Pass
6	CH3/CH4	
7	CH1/CH2	Controles variáveis de ganho
8	CH3/CH4	



9	-	LED indicador de "Ligado" (Azul)
10	-	Conector de alimentação negativo (GND)
11	-	Conector de alimentação remota (REM)
12	-	Conector de alimentação positivo (+12V DC)
13	CH1	Conector de saída de áudio negativo (-)
14	CH1	Conector de saída de áudio positivo (+)
15	CH2	Conector de saída de áudio negativo (-)
16	CH2	Conector de saída de áudio positivo (+)
17	CH3	Conector de saída de áudio positivo (+)
18	CH3	Conector de saída de áudio negativo (-)
19	CH4	Conector de saída de áudio positivo (+)
20	CH4	Conector de saída de áudio negativo (-)

DIMENSIONAMENTO ELÉTRICO

Para um correto funcionamento do seu amplificador SounDigital é necessário o dimensionamento adequado do sistema elétrico e dos cabos utilizados.

Na tabela abaixo, é possível determinar a secção mínima adequada dos cabos de aterramento, positivo + 12VDC e de saída de áudio conforme a potência do amplificador.

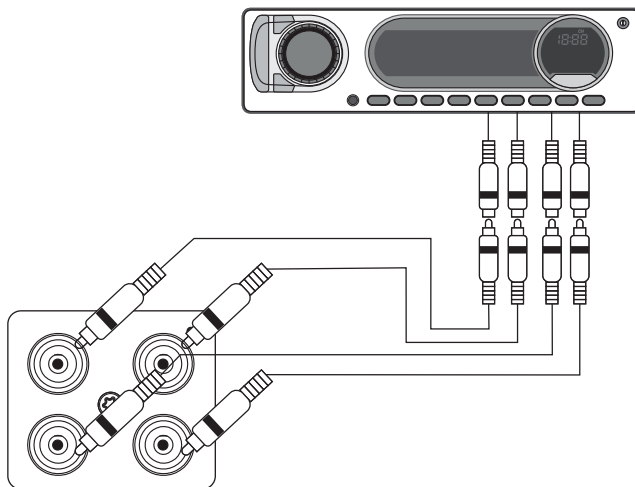
400 WRMS	CABO POSITIVO (+12VDC)	8mm ² - 8 AWG
	CABO NEGATIVO (GND)	
	CABO DE SAÍDA DE ÁUDIO	2 x 1.5mm ² - 15 AWG

Para as conexões da bateria ao amplificador e ao aterramento, utilize cabos de cobre de boa qualidade.

Cabos de CCA não devem ser utilizados.

ENTRADAS DE ÁUDIO

Entrada RCA



Todas entradas RCA devem ser conectadas para que os 4 canais funcionem.

**CUIDADO!**

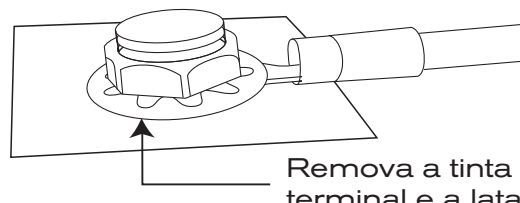
ANTES DA INSTALAÇÃO DE QUALQUER EQUIPAMENTO ELÉTRICO NO VEÍCULO, DESLIGUE O TERMINAL NEGATIVO (-) DA BATERIA PARA EVITAR PRINCÍPIOS DE INCÊNDIO, DANOS AO AMPLIFICADOR E AO PRÓPRIO USUÁRIO.

- Fixe o amplificador de maneira que exista acesso aos conetores.
- Instale no veiculo de forma apropriada os cabos de alimentação, partindo da bateria até o porta fusíveis ou disjuntores, utilize o cabo com a secção apropriada. Faça todas as conexões, instale porta fusíveis ou disjuntores, porém sem a colocação dos fusíveis ou com os disjuntores na posição "Desligado".

**CUIDADO!**

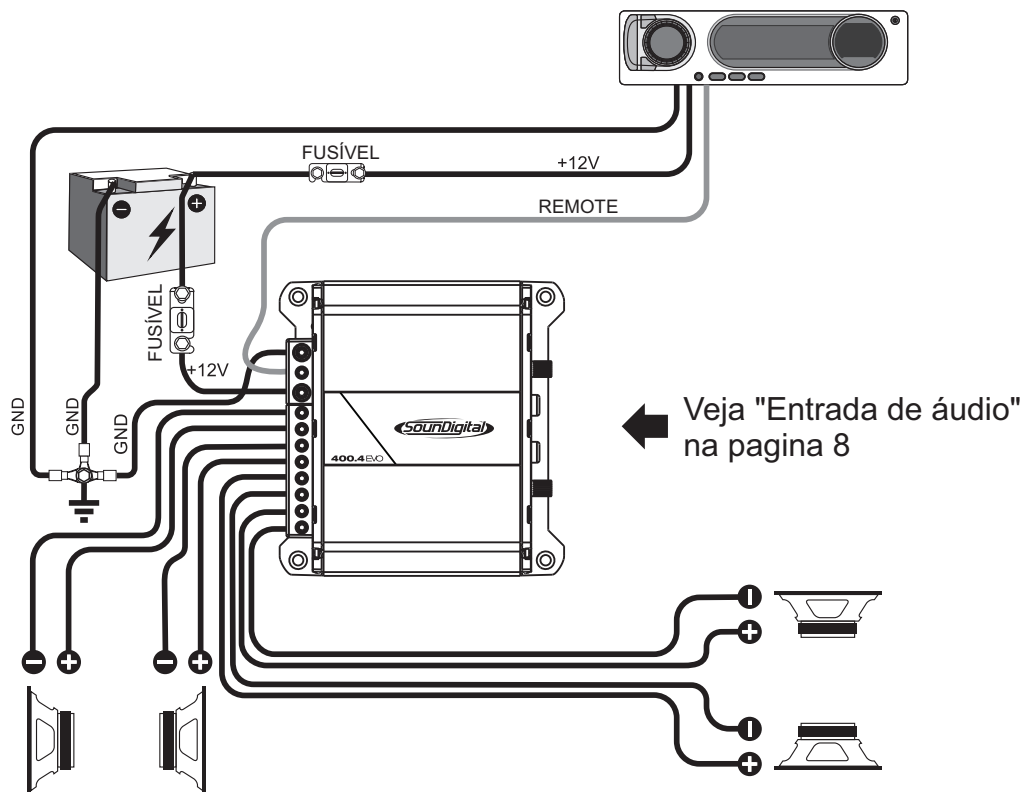
O FUSÍVEL/DISJUNTOR DE PROTEÇÃO DEVE SER INSTALADO NO MÁXIMO A 30CM DA BATERIA.

- Conecte a alimentação ao amplificador com a polaridade correta. Conecte todos os terminais positivos (+) que venham dos porta fusíveis ou disjuntores aos conetores positivos do amplificador e todos os cabos negativos (GND) provenientes do ponto de aterramento ao negativo do amplificador.
- O aterramento deverá ser o mais curto possível e deve ser conectado ao chassis do veículo e ao negativo da bateria;

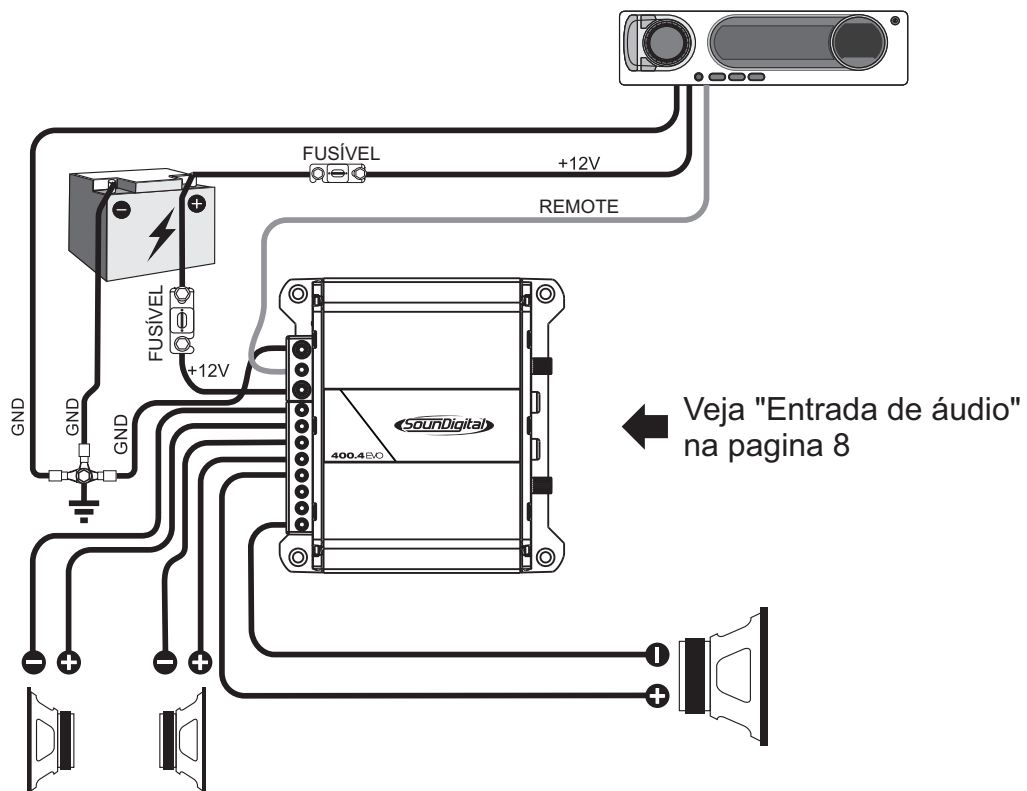


- Instale os cabos de entrada de sinal de maneira apropriada, os cabos de sinal de entrada deverão ser instalados distantes dos cabos de alimentação.
- Conecte os cabos RCA ou cabos de entrada alta na unidade principal e nos amplificadores.
- Instale os cabos de saída de áudio, com a secção adequada de maneira apropriada e distantes dos cabos de alimentação e de entrada de áudio.
- Conecte os cabos de saída de áudio ao amplificador e aos alto falantes respeitando as polaridades positivas (+) e negativas(-);
- Instale junto aos cabos de alimentação o cabo de alimentação remota com secção de 1,5mm² ou maior.
- Conecte o cabo de alimentação remota ao terminal "REM" do amplificador á saída de alimentação remota da unidade principal (quando não estiver usando as entradas de sinal de alt nível);
- Após as conexões dos cabos, antes de alimentar o sistema, verifique se todas as conexões estão corretas e se não existem curto-circuitos entre os cabos e dos cabos ao terra;
- Reconecte o terra das baterias;
- Verifique se a unidade principal esta desligada e então, coloque os fusíveis ou acione os disjuntores.
- Acione a unidade principal e o amplificador ligará o LED indicador de "Ligado" indicando que este esta em funcionamento.

CONFIGURAÇÃO EM 4 CANAIS



CONFIGURAÇÃO EM 3 CANAIS



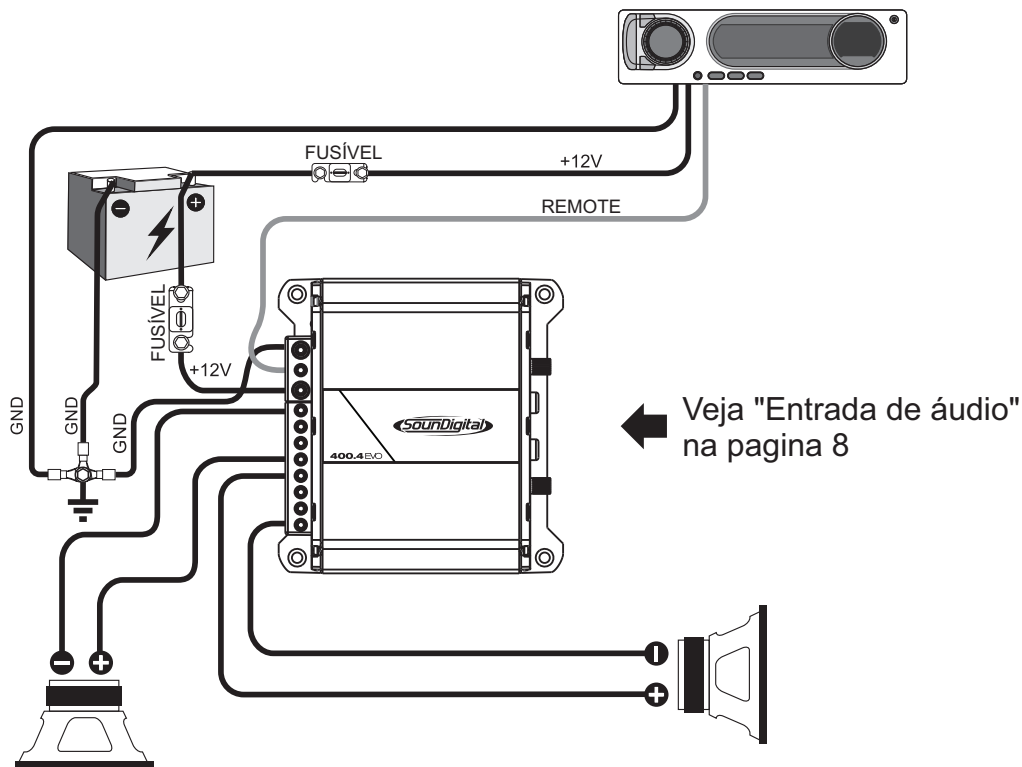
Modelo

Impedância Mínima de uso
conforme o modelo

400.4EVO 4Ω

4Ω

CONFIGURAÇÃO EM 2 CANAIS



REGULAGEM DO GANHO

Equipamento necessário

- Voltímetro capaz de medir tensão AC;
- Mídia com sinal senoidal de 60Hz gravado a 0dB;

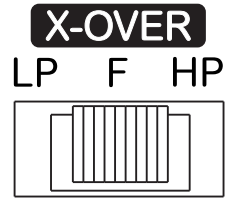
Procedimento de regulagem

- Esse procedimento é o mesmo para os dois controles de ganho;
- Posicione o controle de ganho no mínimo;
- Desconecte os alto-falantes da saída do amplificador;
- Desligue ou posicione em "0" todos os processamentos de áudio (bass, treble, loudness, EQ, etc.);
- Posicione o volume da unidade principal em aproximadamente 3/4 do total.

- Regule no CD player os controles de posicionamento do áudio no centro (controles de fader esquerda e direita);
- Posicione o crossover na posição "F" no amplificador;
- Reproduza na unidade principal a mídia de 60Hz;
- Meça, com ajuda do voltímetro, a tensão de saída do amplificador nos terminais onde estavam conectados os alto-falantes;
- Gire o controle de ganho no sentido horário até alcançar a tensão observada na tabela da página seguinte;
- Após a regulagem, desligue a unidade principal e reconecte os alto-falantes.

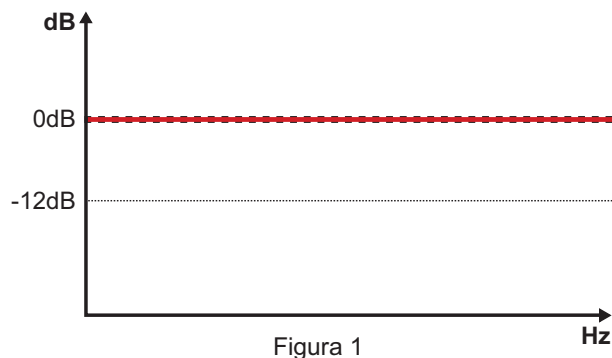
Baixe as mídias para regulagem em <https://soundigital.com.br/downloads/>

MODELO	STEREO / POTÊNCIA	BRIDGE / POTÊNCIA	TENSÃO DE SAÍDA EM ESTÉREO	TENSÃO DE SAÍDA EM BRIDGE
400.4 EVO	2Ω / 100W	4Ω / 200W	14.4 V	28.8 V

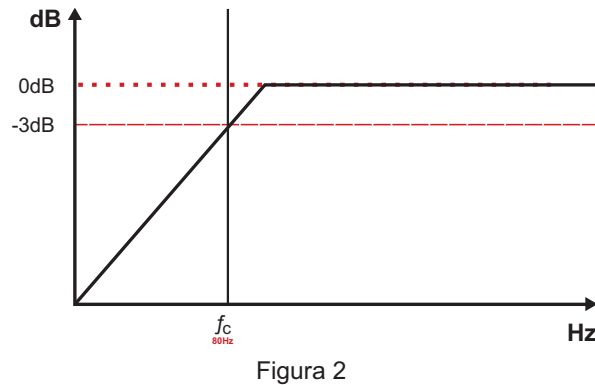


- "F" Todas as freqüências serão reproduzidas;
- "LP " Freqüências abaixo de 80Hz serão reproduzidas
- "HP " Freqüências acima de 80Hz serão reproduzidas

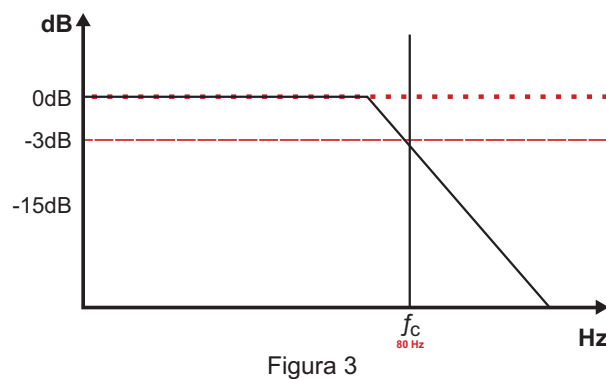
➤ Selecione a chave na posição "F" - Todas as frequencias serão reproduzidas conforme a "Figura 1";



➤ Selecione a chave na posição "HP" - Todas as frequencias acima de 80Hz serão reproduzidas como na "Figura 2";



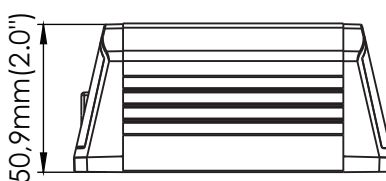
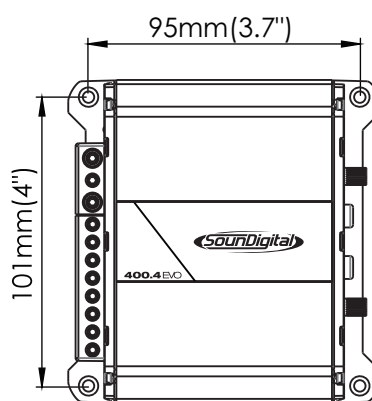
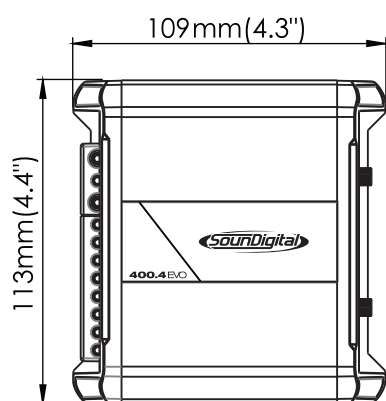
➤ Selecione a chave na posição "LP" - Todas as freqüências abaixo de 80Hz serão reproduzidas como na "Figura 3";



PARÂMETROS	400.4 EVO ^{4.0}
Potência RMS em Bridge @ 8Ω*	2 X 132W
Potência RMS em Bridge @ 4Ω*	2 X 200W
Potência RMS @ 4Ω*	4 X 66W
Potência RMS @ 2Ω*	4 X 100W
Frequência de resposta (-3dB)	10Hz ~ 20kHz
Filtro Passa Baixa (LP -12dB/8ª)	80Hz
Filtro Passa Alta (HP -12dB/8ª)	80Hz
Tensão de alimentação	8V ~ 16V DC
Relação sinal-ruído (SNR)	88dB
Sensibilidade de entrada	0.2 ~ 4V
Consumo com sinal musical	19A
Consumo com carga resistiva (1kHz @ 12.6V)	39A
Eficiência total	82%
Fator de amortecimento	200
Impedância mínima por canal Estéreo	2Ω
Impedância mínima por Bridge	4Ω
Fusível recomendado (uso musical)	20A
Bateria recomendada (mínimo)	35Ah

*Potência em 12.6V @ 60Hz com THD máxima de 1%.

DADOS DIMENSIONAIS



Peso do produto: 0,46 kg (1.01 lb)

Peso do produto embalado: 0,52 kg (1.15lb)



YOUR MUSIC. **YOUR POWER.**

CÓDIGO: 1000750317-001/MAIO2022



Consumer
Technology
Association™



WWW.SOUNDIGITAL.COM.BR



[SOUNDIGITALBRASIL](https://www.facebook.com/SOUNDIGITALBRASIL)



[SOUNDIGITAL](https://www.instagram.com/SOUNDIGITAL)