



MANUAL DO USUÁRIO
1200.2EVO5

Introdução.....	3
Conteúdo da embalagem.....	3
Instruções de segurança.....	4
Montagem e desmontagem da capa plástica.....	5
Descrição dos painéis	
Entradas e controles de áudio.....	6
Alimentação e saídas de áudio.....	7
Sequência de instalação.....	8
Dimensionamento elétrico.....	9
Entrada de áudio	
Entradas RCA.....	9
Entrada Alta de áudio.....	9
Procedimento para regulagem do ganho.....	10
Regulagem do Crossover.....	11
Diagrama de conexões.....	12
Diagrama de conexões de baterias.....	13
LEDs operacionais do amplificador.....	14
Tabela de Diagnóstico.....	15
Especificações Técnicas	
Parâmetros.....	16
Dados Dimensionais.....	16
Informações Adicionais.....	16

Prezado Consumidor,

Parabéns você acaba de adquirir um produto SounDigital de altíssima tecnologia e qualidade, por isso agradecemos a sua confiança.

Os produtos da SounDigital são elaborados com matérias-primas de alto padrão de qualidade, sendo utilizados os mais modernos processos, equipamentos e tecnologia em sua produção.

INFORMAÇÕES IMPORTANTES

Neste manual você conhecerá o produto, seus recursos, características e orientações para obter o melhor desempenho, podendo assim, curtir suas músicas com a qualidade e potência SounDigital.

Leia atentamente este manual e siga de forma precisa todas as informações aqui contidas, estas são muito importantes e permitem que seu amplificador funcione de forma ideal. Caso julgue necessário, não hesite em contatar nosso suporte técnico pelos seguintes contatos:

✉ sac@soundigital.com


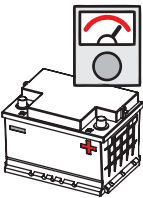
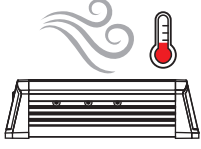
☎ SAC (51) 3042-9001

CONTEÚDO DA EMBALAGEM

- 01 Amplificador **1200.2 EVO5**
- 01 Guia rápido de instalação com certificado de garantia
- 01 Cabo para entrada Alta de áudio
- 01 Adesivo promocional



Para prevenir ferimentos ao usuário ou danos ao amplificador, leia todas as instruções de segurança contidas neste manual;

<p>A instalação deste produto deve ser feita por um profissional qualificado. Em caso de dúvidas, entre em contato com nosso suporte técnico;</p>	  <p>Utilize "O-rings" de borracha ao passar os fios em paredes metálicas a fim de evitar que os mesmos sejam cortados e provoquem curto-circuito;</p>
<p>Antes de proceder com a instalação de qualquer equipamento elétrico no veículo, desligue o terminal negativo (-) da bateria para evitar princípios de incêndio, ferimentos ou danos ao amplificador;</p>	  <p>Certifique-se de que o local escolhido para instalação do amplificador não prejudique o funcionamento do veículo;</p>
<p>Utilize seu sistema de som com segurança, a exposição contínua a pressões sonoras acima de 85 decibéis pode causar danos auditivos irreversíveis;</p>	  <p>Durante a utilização deste produto, a carcaça/dissipador em alumínio pode alcançar temperaturas superiores a 60°C (140°F). Antes de tocar no amplificador, tenha certeza que este está frio;</p>
<p>Este equipamento é para uso em baterias automotivas de tensão DC entre 12,6 e 14,4 volts. Antes de instalar o equipamento, verifique a tensão das baterias;</p>	  <p>Para manter a dissipação térmica eficiente, limpe periodicamente o dissipador, retirando pó e impurezas, com a ajuda de um pincel e/ou pano seco;</p>
<p>Não instale o amplificador no compartimento do motor ou em locais expostos a água, umidade, pó ou sujeira;</p>	  <p>Muito cuidado ao fazer furos no veículo, certifique-se de não furar o tanque de combustível, linhas de freio, cabos elétricos, etc;</p>
<p>Instale o amplificador em um local arejado e evite que as janelas laterais de ventilação sejam obstruídas;</p>	  <p>Certifique-se que todos os cabos estão corretamente fixados ao longo de toda a instalação;</p>
<p>Fixe o amplificador de maneira apropriada e firme. Evite a fixação em partes metálicas, pois este procedimento pode causar "Looping" de terra (ruídos);</p>	  <p>Utilize luvas, óculos de proteção e todos os equipamentos de segurança necessários durante a instalação dos amplificadores SounDigital.</p>



Cuidado!

ESTE SÍMBOLO ALERTA O USUÁRIO SOBRE A PRESENÇA DE INSTRUÇÕES IMPORTANTES. DEIXAR DE CUMPRIR ESTAS INSTRUÇÕES PODE VIR A CAUSAR DANO AO AMPLIFICADOR OU AO USUÁRIO.

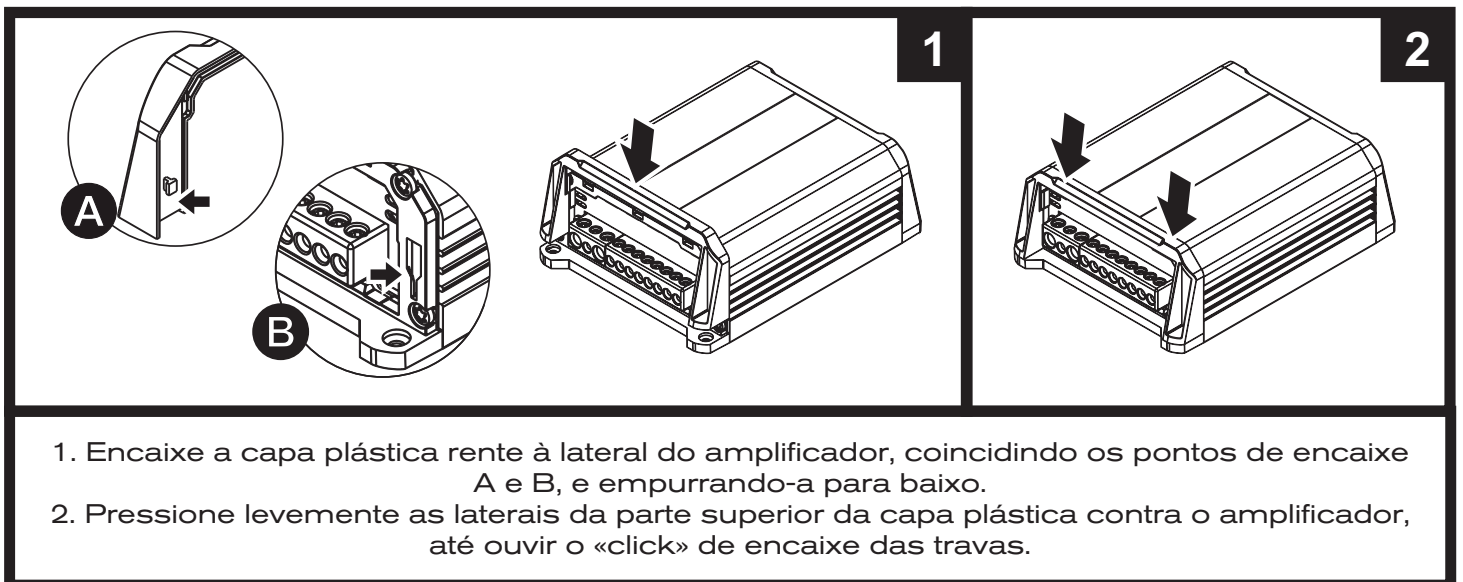
As capas plásticas tem a função de dar acabamento e esconder os parafusos de fixação do amplificador, para removê-las e recolocá-las, siga as instruções abaixo.

DESMONTAGEM DA CAPA

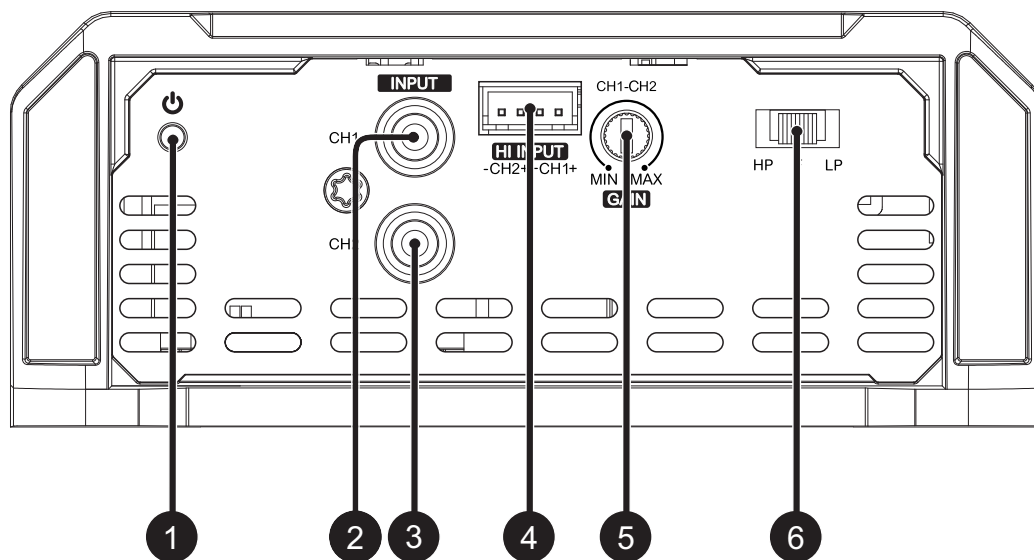


*Imagens meramente ilustrativas.

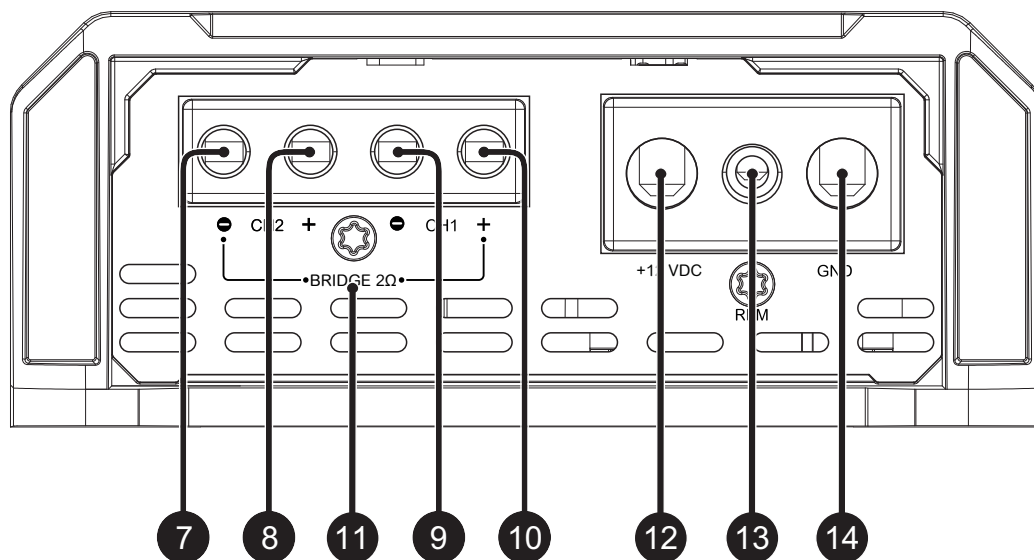
MONTAGEM DA CAPA



*Imagens meramente ilustrativas.



1	Azul	LED indicador de "LIGADO"
2	CH 1	Entradas de áudio – conectores RCA
3	CH 2	
4	CH 1 CH 2	Entrada Alta de áudio (Para conectar à saída do alto-falante da unidade principal)
5	-	Controle variável de ganho
6	-	Chave seletora do crossover Low Pass - Full - High Pass



7	CH 2	Conector de saída de áudio negativo (-)
8	CH 2	Conector de saída de áudio positivo (+)
9	CH 1	Conector de saída de áudio negativo (-)
10	CH 1	Conector de saída de áudio positivo (+)
11	-	Indicador da impedância mínima da ligação em "BRIDGE"
12	-	Conector de alimentação positivo (+12VDC)
13	-	Conector de alimentação remota (REM)
14	-	Conector de alimentação negativo (GND)

**CUIDADO!**

ANTES DA INSTALAÇÃO DE QUALQUER EQUIPAMENTO ELÉTRICO NO VEÍCULO, DESLIGUE O TERMINAL NEGATIVO (-) DA BATERIA PARA EVITAR PRINCÍPIOS DE INCÊNDIO, DANOS AO AMPLIFICADOR E AO PRÓPRIO USUÁRIO.

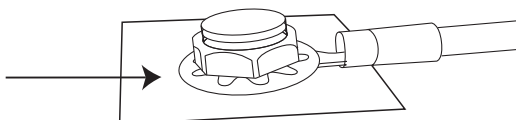
- Fixe o amplificador de maneira que exista acesso aos conectores;
- Instale no veículo de forma apropriada os cabos de alimentação, partindo da bateria até o porta fusíveis ou disjuntores, utilize o cabo com a secção apropriada. Faça todas as conexões, instale porta fusíveis ou disjuntores, porém sem a colocação dos fusíveis ou com os disjuntores na posição "DESLIGADO";

**CUIDADO!**

O FUSÍVEL/DISJUNTOR DE PROTEÇÃO DEVE SER INSTALADO NO MÁXIMO A 30 cm (12 in) DA BATERIA.

- Conecte a alimentação ao amplificador com a polaridade correta. Conecte todos os terminais positivos (+) que venham dos porta fusíveis ou disjuntores aos conectores positivos do amplificador e todos os cabos negativos (GND) provenientes do ponto de aterramento ao negativo do amplificador;
- O aterramento deverá ser o mais curto possível e deve ser conectado ao chassis do veículo e ao negativo da bateria;

Remova a tinta entre o terminal e a lataria.

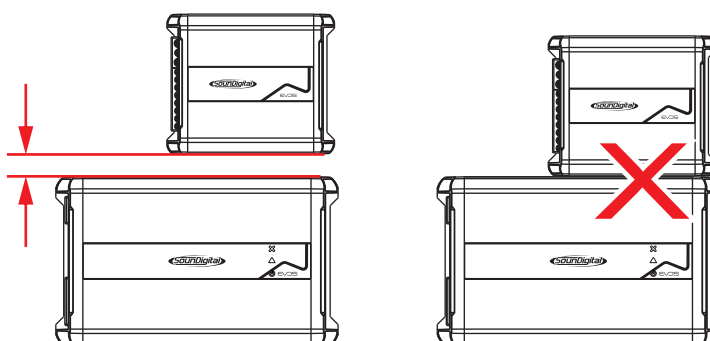


- Instale os cabos de entrada de sinal de maneira apropriada, os cabos de sinal de entrada deverão ser instalados distantes dos cabos de alimentação;
- Conecte os cabos RCA ou cabo de entrada Alta de áudio na unidade principal e nos amplificadores;
- Instale os cabos de saída de áudio, com a secção adequada de maneira apropriada e distantes dos cabos de alimentação e de entrada de áudio;
- Conecte os cabos de saída de áudio ao amplificador e aos alto falantes respeitando as polaridades positivas (+) e negativas (-);
- Instale junto aos cabos de alimentação o cabo de alimentação remota com secção de 1,5mm² (15 AWG) ou maior;
- Conecte o cabo de alimentação remota ao terminal "REM" do amplificador à saída de alimentação remota da unidade principal (quando não estiver usando as entradas de sinal de alto nível);
- Após as conexões dos cabos, antes de alimentar o sistema, verifique se todas as conexões estão corretas e se não existem curto-circuitos entre os cabos e dos cabos ao terra;
- Reconecte o terra das baterias;
- Verifique se a unidade principal está desligada e então, coloque os fusíveis ou acione os disjuntores;
- Acione a unidade principal e o amplificador ligará o LED indicador de "LIGADO" indicando que este está em funcionamento.

**CUIDADO!**

Distância mínima recomendada de instalação entre amplificadores*.

30mm (1.18in.)



DIMENSIONAMENTO ELÉTRICO

Para um correto funcionamento do seu amplificador SoundDigital é necessário o dimensionamento adequado do sistema elétrico e dos cabos utilizados.

Na tabela abaixo, é possível determinar a secção mínima adequada dos cabos de aterramento, positivo +12VDC e de saída de áudio conforme a potência do amplificador.

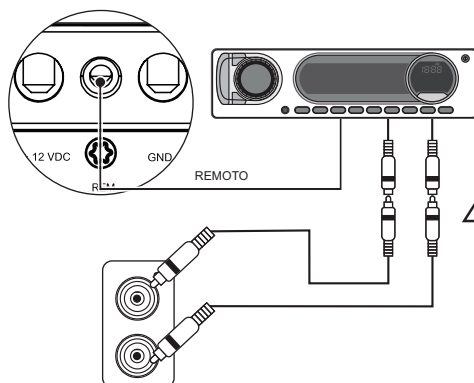
1200 WRMS	CABO POSITIVO (+12VDC)	16mm ² (5 AWG)
	CABO NEGATIVO (GND)	16mm ² (5 AWG)
	CABO DE ALTO-FALANTES	4mm ² (11 AWG)
	CABO DO REMOTO	1.5mm ² (15 AWG)

Para as conexões da bateria ao amplificador e ao aterramento, utilize cabos de cobre de boa qualidade.

Não devem ser utilizados cabos de alumínio revestido de cobre (CCA).W).

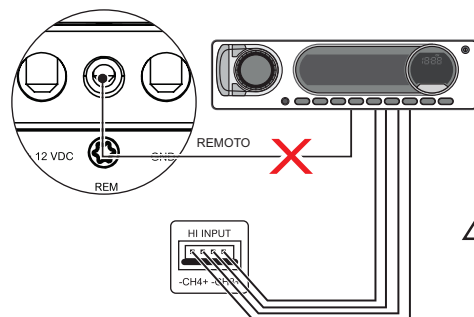
ENTRADAS DE ÁUDIO

Entradas RCA



Todas as entradas RCA devem ser conectadas para que o amplificador funcione adequadamente.

Entrada Alta de áudio



Todas as entradas Altas de áudio devem estar conectadas para que o amplificador funcione corretamente.

A entrada Alta deve ser usada quando a unidade principal não possuir saídas RCA.

Quando a entrada Alta for utilizada, não é necessário ligar a conexão "REMOTE" do amplificador, este reconhece o sinal de áudio e é acionado por ele.

Se sua unidade principal não puder ligar o amplificador através da entrada Alta, a entrada remota deve ser conectada normalmente.



Cuidado!

AS ENTRADAS RCA E ENTRADA ALTA NÃO PODEM SER UTILIZADAS SIMULTANEAMENTE, POIS PODEM DANIFICAR O AMPLIFICADOR.

REGULAGEM DO GANHHO

Equipamento necessário:

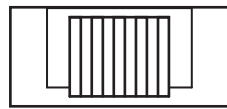
- Voltímetro capaz de medir tensão CA;
- Mídia com sinal senoidal de 60Hz gravado á 0dB;
- Chave de fenda de 1/8" (para ajuste de ganho).
- No player de áudio, posicione os controles de áudio no centro (controles de fader esquerda e direita);
- Posicione a chave seletora de crossover em "F";

Procedimento de regulagem:

- Reproduza na unidade principal a mídia de 60Hz;
- Conecte o voltímetro CA aos conectores de saída do alto-falante do amplificador. Certifique-se de testar a tensão nos conectores corretos (+ e -);
- Desconecte os alto-falantes da saída do amplificador;
- Desligue ou posicione em "0" todos os processamentos de áudio (bass, treble, loudness, EQ, etc.);
- Aumente o controle de ganho até observar no voltímetro a tensão alvo (de acordo com a tabela abaixo);
- Posicione o volume da unidade principal em aproximadamente 3/4 do total;
- Depois de ajustar o amplificador para a tensão de saída correta, desligue a unidade fonte e reconecte o(s) alto-falante(s).

MODELO	ESTÉREO / POTÊNCIA	BRIDGE / POTÊNCIA	TENSÃO DE SAÍDA EM ESTÉREO	TENSÃO DE SAÍDA EM BRIDGE
1200.2EV05 2Ω	1Ω / 2 x 600W	2Ω / 1 x 1200W	24.5V	49.0V
1200.2EV05 4Ω	2Ω / 2 x 600W	4Ω / 1 x 1200W	34.6V	69.3V

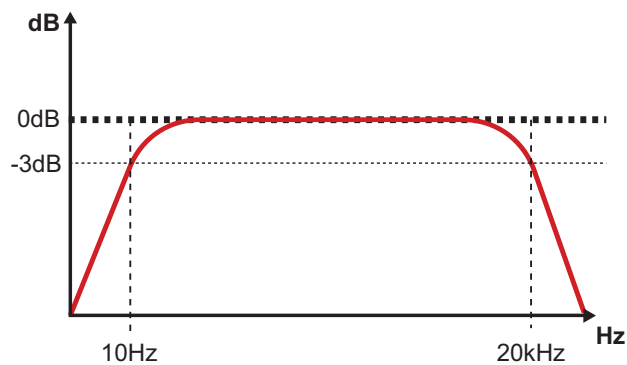
Baixe as mídias para regulagem em <https://soundigital.com/downloads/>



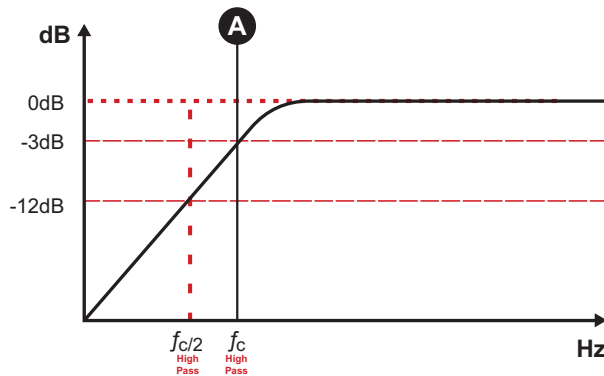
HP F LP

- "F" Todas as frequências serão reproduzidas
- "LP" Frequências abaixo de 80Hz serão reproduzidas
- "HP" Frequências acima de 80Hz serão reproduzidas

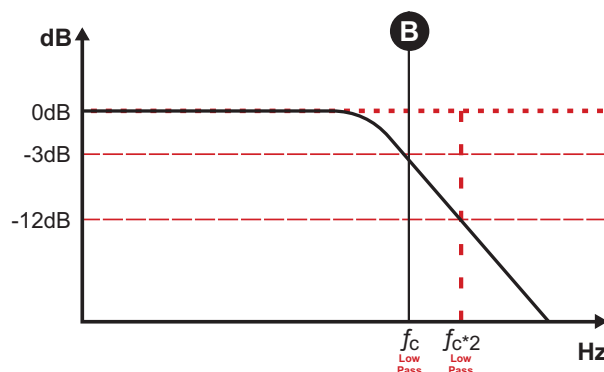
➤ Selecione a chave na posição "F" - Todas as frequências serão reproduzidas conforme a figura abaixo;



➤ Selecione a chave na posição "HP" - Todas as frequências acima de 80Hz serão reproduzidas como na figura abaixo;

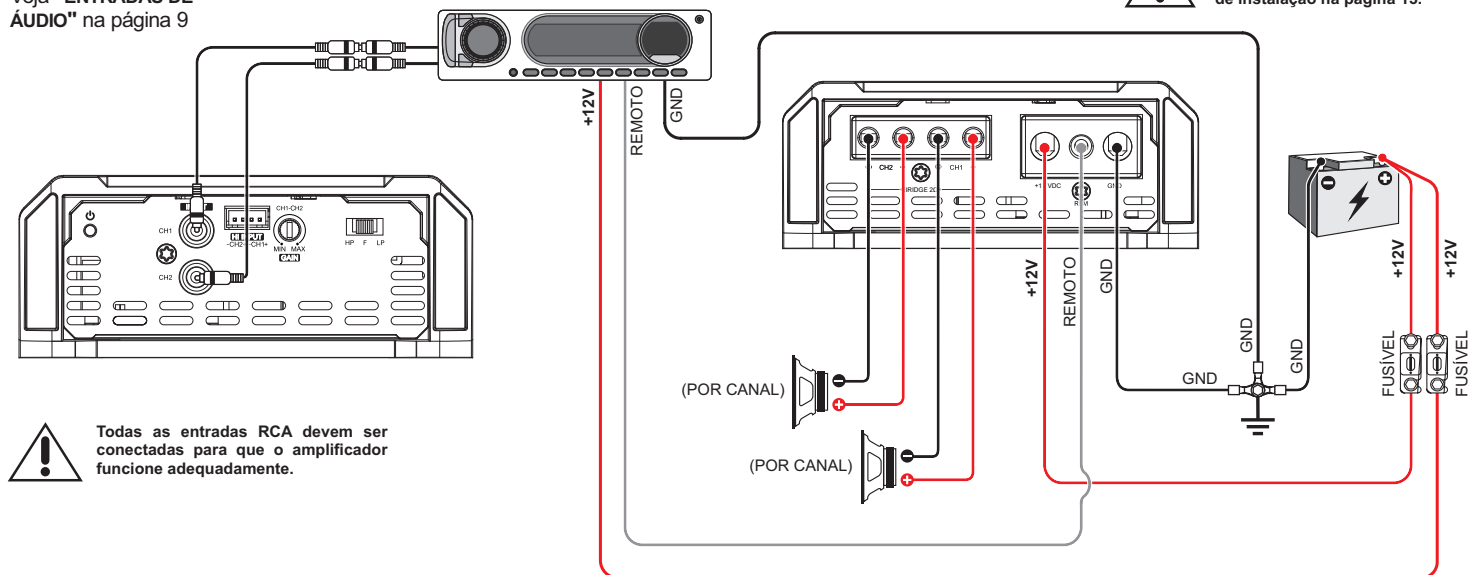


➤ Selecione a chave na posição "LP" - Todas as frequências abaixo de 80Hz serão reproduzidas como na figura abaixo.



CONFIGURAÇÃO EM 2 CANAIS (POR CANAL)

Veja "ENTRADAS DE ÁUDIO" na página 9



Em caso de ligações com mais de uma bateria ver diagrama de instalação na página 13.

Todas as entradas RCA devem ser conectadas para que o amplificador funcione adequadamente.

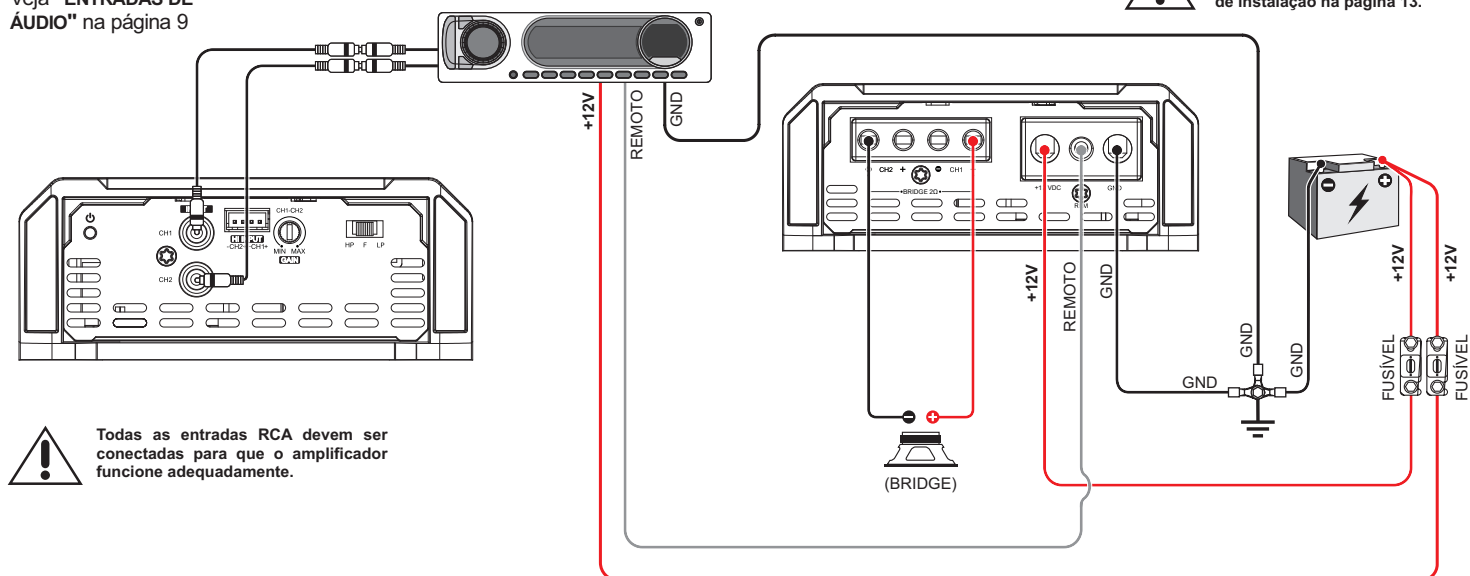
Modelo	Impedância mínima		
	Por canal	Bridge	
1200.2 EVO5	2Ω	1Ω	2Ω
1200.2 EVO5	4Ω	2Ω	4Ω

ATENÇÃO

CONFORME LEI BRASILEIRA Nº 11.291, A EXPOSIÇÃO PROLONGADA A RUÍDOS SUPERIORES A 85dB PODE CAUSAR DANOS AO SISTEMA AUDITIVO.

CONFIGURAÇÃO EM 1 CANAL (BRIDGE)

Veja "ENTRADAS DE ÁUDIO" na página 9



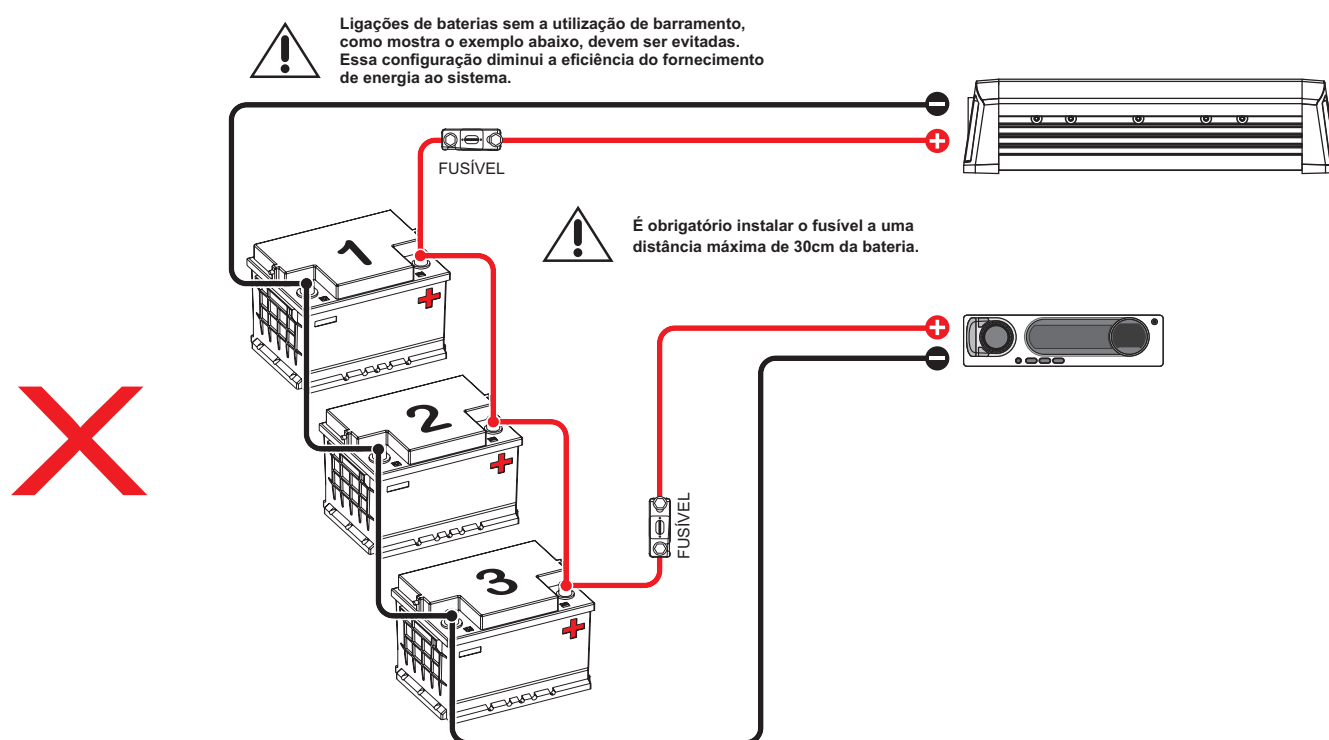
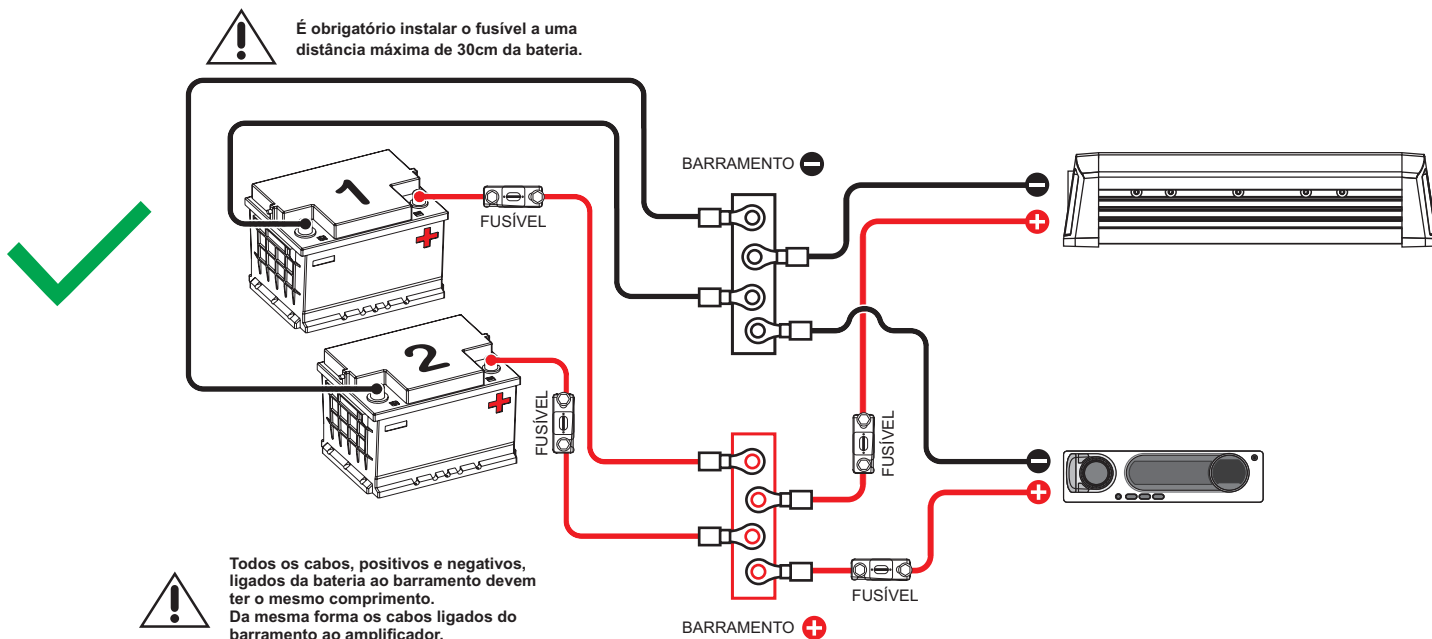
Em caso de ligações com mais de uma bateria ver diagrama de instalação na página 13.

Todas as entradas RCA devem ser conectadas para que o amplificador funcione adequadamente.

Modelo	Impedância mínima		
	Por canal	Bridge	
1200.2 EVO5	2Ω	1Ω	2Ω
1200.2 EVO5	4Ω	2Ω	4Ω

Quando necessária a associação de uma ou mais bancadas de baterias para suprir a corrente necessária para o amplificador, recomenda-se que sejam utilizadas baterias de mesma marca, modelo e se possível mesmo lote de fabricação para que o sistema tenha o máximo de rendimento.

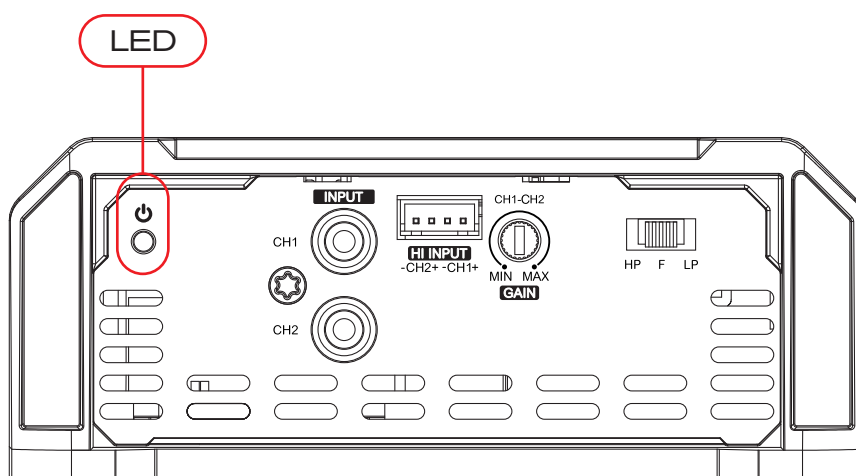
Para um desempenho energético ideal, recomendamos que todas as baterias sejam ligadas a barramentos positivos e negativos e os barramentos ligados ao amplificador, como mostra o diagrama a seguir:



 **LED indicador de "LIGADO" (azul)**

LED "POWER" Desligado..... Produto desligado.

LED "POWER" Ligado Produto ligado.



Na grande maioria dos casos, situações que a primeira vista parecem ser um defeito, podem ser ajustadas e solucionadas por você mesmo sem a necessidade de buscar uma Assistência Técnica Autorizada SounDigital. Persistindo o problema após realizadas as ações corretivas abaixo, entre em contato com o nossa equipe técnica mais próxima.

DEFEITO APARENTE	PROVÁVEL CAUSA	SOLUÇÃO
Amplificador não liga.	Falta de alimentação.	<ul style="list-style-type: none"> •Verificar se os cabos de alimentação e sinal remoto está conectados corretamente.
Quando o áudio corta.	Tensão de alimentação baixa ou muito alta.	<ul style="list-style-type: none"> •Verifique a bateria, cabos e porta-fusível da instalação. •Verificar o dimensionamento da bateria e cabos estão conforme especificados na tabela de parâmetros deste manual.
Ruído anormal nos alto-falantes.	Falha no aterramento.	<ul style="list-style-type: none"> •Verificar se há algum cabo RCA com defeito, se o aterramento do RCA do rádio está aberto ou se há alguma fonte de alimentação externa conectada (fonte ou carregador). •Verifique se os cabos RCA estão próximos aos cabos de alimentação ou aos chicotes elétricos do veículo. •Verifique se os cabos de vela do veículo são supressivos. Em muitos casos é necessário a utilização de condensadores no alternador, buzina e ignição. •Verifique a qualidade do aterramento e se não há tinta no ponto de fixação, se necessário, raspe-a. Para fixação utilize um terminal olhal corretamente dimensionado para o cabo. Na utilização de outros amplificadores faça um aterramento para cada equipamento no mesmo ponto.
Ruído de estouro nos alto-falantes quando o amplificador é acionado ou desligado.	Falha no aterramento do RCA.	<ul style="list-style-type: none"> •Verificar se o aterramento do RCA do autorrádio ou se a malha de aterramento do cabo RCA estão rompidos.
Graves fracos.	Cancelamento de fase entre os alto-falantes.	<ul style="list-style-type: none"> •Verificar se há inversão na polaridade da ligação entre os alto falantes.
Amplificador liga mas não há áudio.	Conexão de entrada ou saída falha ou falta de sinal.	<ul style="list-style-type: none"> •Verificar a conexão dos cabos RCA e dos cabos de saída. •Verificar o volume do autorrádio, regulagens de <i>balance</i> ou <i>fader</i> e níveis de processadores de áudio.

PARÂMETROS	1200.2 EVOS 2Ω	1200.2 EVOS 4Ω
Potência RMS @ 1Ω**	2 x 600W	N/A
Potência RMS @ 2Ω**	2 x 402W	2 x 600W
Potência RMS @ 4Ω**	2 x 269W	2 x 402W
Potência RMS (Bridge) @ 2Ω**	1 x 1200W	N/A
Potência RMS (Bridge) @ 4Ω**	1 x 804W	1 x 1200W
Resposta de frequência (-3dB)	10Hz ~ 20kHz	10Hz ~ 20kHz
Filtro Passa-alta (12dB/oitava)	80Hz	80Hz
Filtro Passa-baixa (12dB/oitava)	80Hz	80Hz
Tensão de alimentação	10V ~ 16V	10V ~ 16V
Relação sinal-ruído	102.15dB	105.44dB
Sensibilidade de entrada (RCA)	0.2V ~ 2V	0.2V ~ 2V
Sensibilidade de entrada (entrada Alta de áudio)	1V ~ 10V	1V ~ 10V
Consumo musical	68.8A	64.8A
Consumo com carga resistiva	137.6A	129.6A
Eficiência total	79.88%	77.78%
Fator de amortecimento (@100Hz imp. nominal)	200	200
Cabo de alimentação	16mm ² (5 AWG)	16mm ² (5 AWG)
Cabo dos alto-falantes	4mm ² (11 AWG)	4mm ² (11 AWG)
Cabo do remoto	1.5mm ² (15 AWG)	1.5mm ² (15 AWG)
Fusível* recomendado (uso musical)	70A	70A
Bateria recomendada (mínimo)	70Ah	70Ah

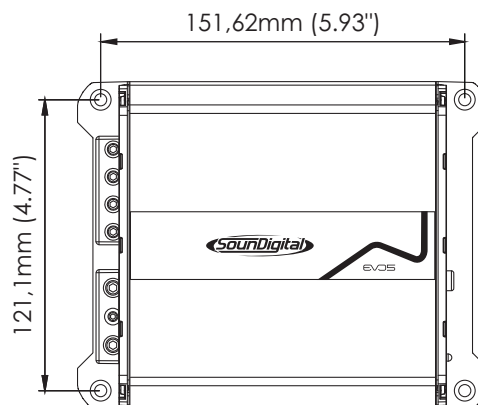
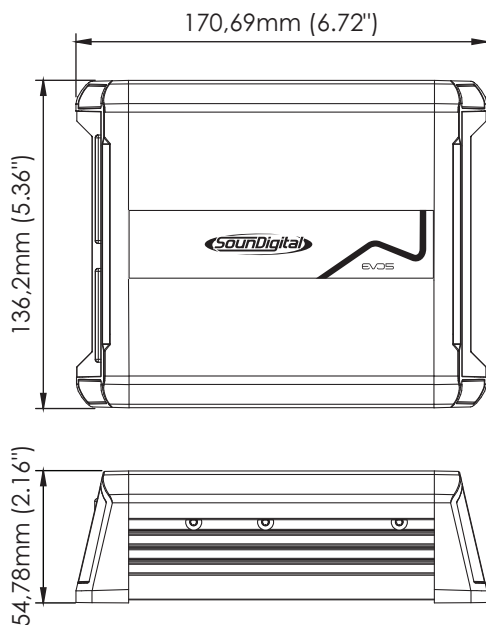
*É obrigatório instalar o fusível a uma distância máxima de 30cm da bateria.

**Potência em 12.6V @ 60Hz com THD máxima de 1%.



**CLASSIFICAÇÃO DE POTÊNCIA DE ACORDO COM OS PADRÕES CTA-2006 DA INDÚSTRIA.

DADOS DIMENSIONAIS



Peso Líquido* 1,06 kg (2.35 lb)

Peso Bruto* 1,16 kg (2.56 lb)

*Os pesos podem variar minimamente de acordo com a manufatura.

INFORMAÇÕES ADICIONAIS

Os valores apresentados são baseados em medições realizadas nos laboratórios da SounDigital. Todos os equipamentos utilizados nos ensaios, testes, medições e aferições dos parâmetros técnicos dos produtos SounDigital foram calibrados em laboratórios certificados, garantindo assim a performance e o padrão de excelência dos produtos desenvolvidos.

O Processo de Manufatura pode apresentar variações, bem como, os componentes eletrônicos também podem apresentar alterações de valores em relação aos seus parâmetros nominais. Desta forma, ocasionando pequenas diferenças entre medições realizadas. É reconhecido pequenas variações nos valores apresentados e divulgados pela SounDigital.



Atualizações de informações realizadas neste documento serão sempre publicadas e disponibilizadas para consulta do consumidor, gratuitamente, nos sites da marca. Aconselha-se ao usuário a busca do manual, em sua última versão, quando necessário.

As imagens apresentadas neste documento são representativas e meramente ilustrativas, desta forma, não necessariamente correspondem ao produto/modelo real.



ATENÇÃO: CONFORME LEI BRASILEIRA Nº 11.291, A EXPOSIÇÃO PROLONGADA A RUÍDOS SUPERIORES A 85dB PODE CAUSAR DANOS AO SISTEMA AUDITIVO.



EXCELÊNCIA EM ÁUDIO



Consumer
Technology
Association™



WWW.SOUNDIGITAL.COM



[SOUNDIGITALBRASIL](https://www.facebook.com/SOUNDIGITALBRASIL)



[SOUNDIGITAL](https://www.instagram.com/SOUNDIGITAL)