



MANUAL DEL USUARIO
2000.2 EVO5

Introducción	3
Contenido del empaque	3
Instrucciones de seguridad	4
Montaje y desmontaje de la cubierta plástica.....	5
Descripción de los paneles	
Entradas de audio y controles.....	6
Alimentación y salidas de audio	7
Secuencia de instalación	8
Dimensionado eléctrico	9
Entradas de audio	
Entradas RCA.....	9
Entrada Alta de audio.....	9
Procedimiento para ajuste del beneficio.....	10
Ajuste del Crossover.....	11
Diagrama de conexiones	12
Diagrama de conexiones de baterías	13
LEDs de funcionamiento del amplificador.....	14
Tabla de diagnóstico	15
Especificaciones Técnicas	
Parámetros	16
Datos Dimensionales.....	16
Informaciones Adicionales.....	16

Estimado consumidor,

¡Lo felicito por haberse comprado un producto de la más alta calidad y tecnología! por lo que le agradecemos su confianza.

Los productos de SounDigital son elaborados con materias primas de alta calidad, utilizando los más modernos procesos, equipos y tecnología en su producción.

INFORMACIONES IMPORTANTES

En este manual conocerás el producto, sus prestaciones y características, para obtener el mejor resultado y poder disfrutar de tu música con la calidad y potencia de SounDigital.

Lea atentamente este manual y siga con precisión toda la información contenida en el mismo, estas son muy importantes y permiten que su amplificador funcione de manera óptima. Si lo considera necesario, no dude en ponerse en contacto con nuestro soporte técnico a través del siguiente contacto:


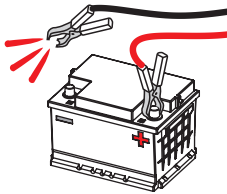
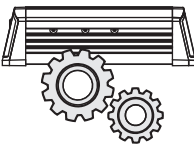


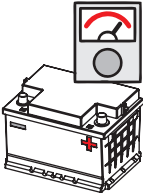



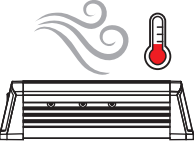
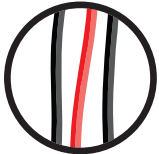
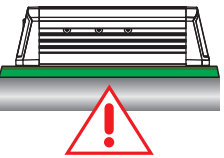

✉ info@soundigitalusa.com

CONTENIDO DEL EMPAQUE

- 01 Amplificador **2000.2 EV05**
- 01 Guía rápida de instalación con certificado de garantía
- 01 Cable para entrada Alta de audio
- 01 Adhesivo promocional



Para evitarle lesiones al usuario o daños al amplificador, lea todas las instrucciones de seguridad encontradas en este manual;

<p>La instalación de este producto debe ser realizada por un profesional calificado. En caso de duda, póngase en contacto con nuestro soporte técnico;</p>	 <p>Use "O-rings" de goma cuando pase los cables en paredes metálicas para evitar que éstos se corten y provoquen un cortocircuito;</p>
<p>Antes de seguir con la instalación de cualquier equipo eléctrico en el vehículo, desconecte el terminal negativo (-) de la batería para evitar principios de incendio, lesiones o daños al amplificador;</p>	  <p>Asegúrese que el lugar escogido para la instalación del amplificador no perjudique el funcionamiento del vehículo;</p>
<p>Use su sistema de sonido con seguridad, la exposición continua a presiones sonoras por sobre los 85 decibelios puede provocar daños auditivos irreversibles;</p>	  <p>Durante el uso de este producto, la carcasa/disipador en aluminio puede llegar a temperaturas superiores a los 60°C (140°F). Antes de tocar en el amplificador, asegúrese que esté helado;</p>
<p>Este equipo es para uso en baterías automotrices de tensión DC entre 12,6 y 14,4 volts. Antes de instalar el equipo, revise la tensión de las baterías;</p>	  <p>Para mantener la disipación térmica eficiente, limpie periódicamente el disipador, limpiando el polvo y la suciedad, con la ayuda de un pincel y/o paño seco;</p>
<p>No instale el amplificador en el compartimiento del motor o en lugares expuestos al agua, humedad, polvo o suciedad;</p>	  <p>Mucho cuidado cuando haga perforaciones en el vehículo, asegúrese de no perforar el tanque de combustible, líneas de freno, cables eléctricos, etc.;</p>
<p>Instale el amplificador en un lugar aireado y evite que las ventanas laterales de ventilación sean obstruidas;</p>	  <p>Asegúrese que todos los cables estén correctamente instalados a lo largo de toda la instalación;</p>
<p>Fije el amplificador correctamente y con firmeza. Evite la fijación a partes metálicas, ya que este procedimiento puede causar "Looping" (ruido) de tierra;</p>	  <p>Use guantes, gafas de protección y todos los equipos de seguridad necesarios durante la instalación de los amplificadores SounDigital.</p>

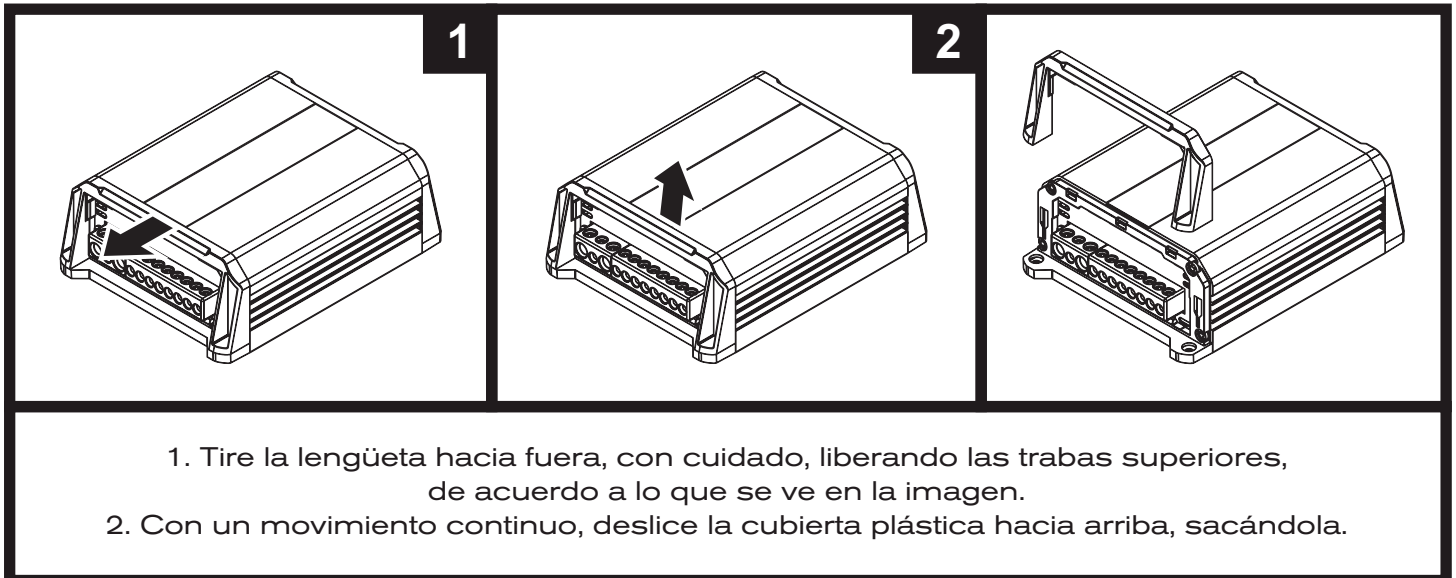


¡Cuidado!

ESTE SÍMBOLO ALERTA EL USUARIO SOBRE LA PRESENCIA DE INSTRUCCIONES IMPORTANTES. DEJAR DE CUMPLIR ESTAS INSTRUCCIONES PUEDE PROVOCARLE DAÑO AL AMPLIFICADOR O LESIONES AL USUARIO.

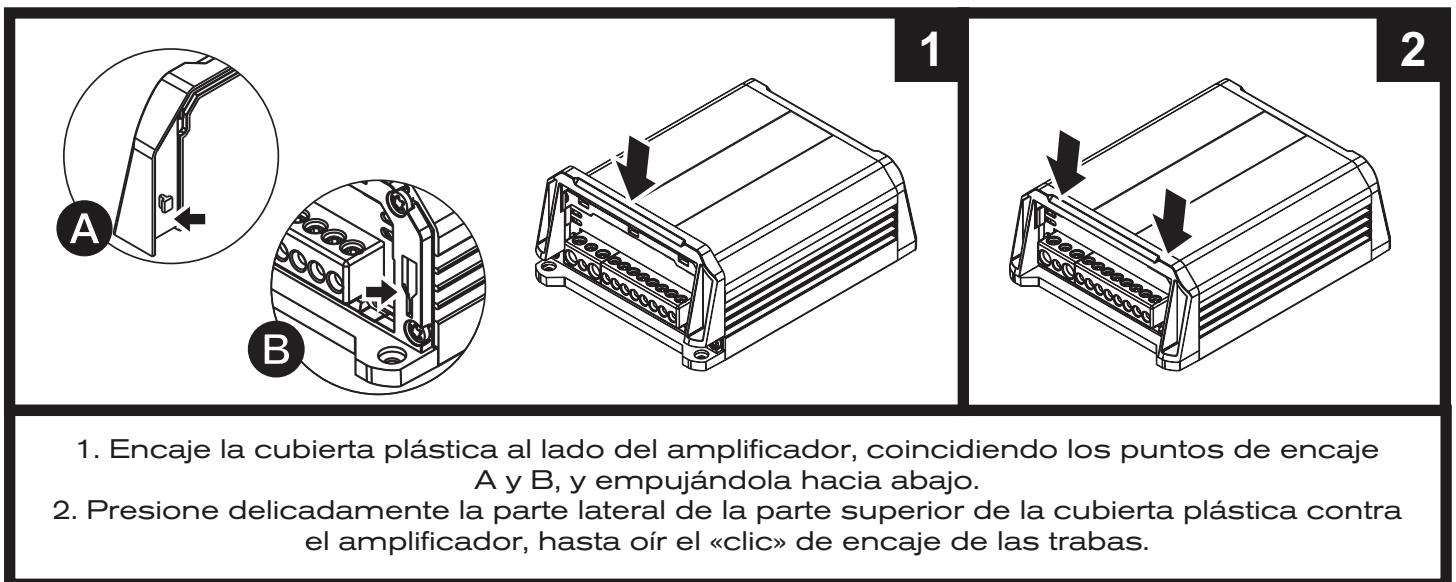
Las cubiertas plásticas tienen la función de realizar un acabado y de esconder tornillos de fijación del amplificador. Para sacarlas y volver a ponerlas, siga las siguientes instrucciones.

DESMONTAJE DE LA CUBIERTA



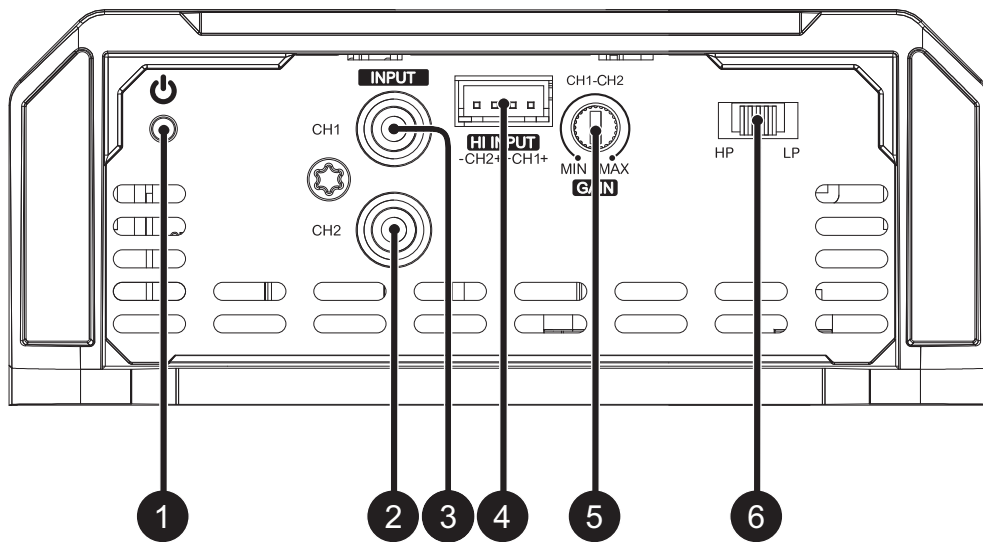
*Imágenes meramente ilustrativas.

MONTAJE DE LA CUBIERTA



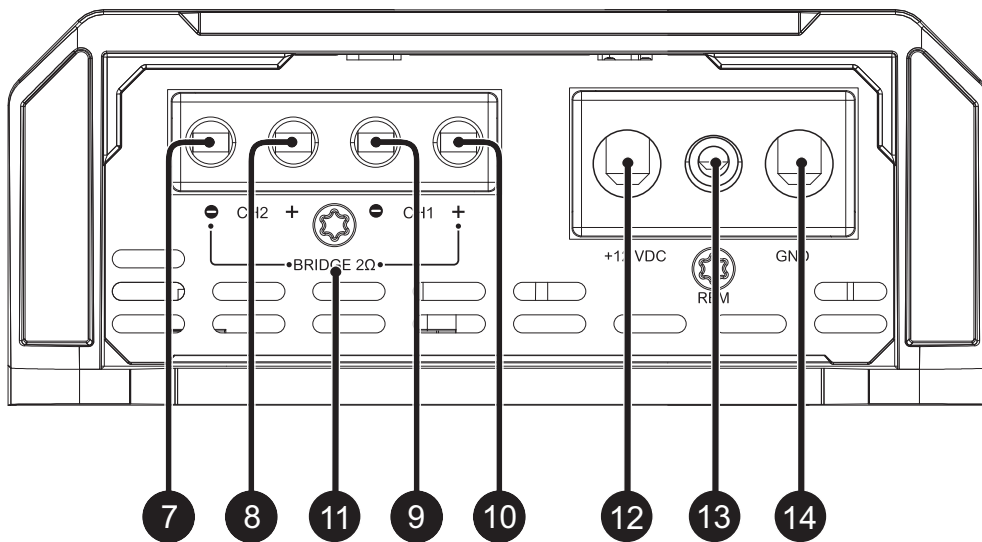
*Imágenes meramente ilustrativas.

Entradas y controles de audio



1	Azul	Indicador LED "ENCENDIDO"
2	CH2	Entradas de audio - conectores RCA
3	CH1	
4	CH1/CH2	Entrada Alta de audio (Para conectar a la salida de altavoz de la unidad principal)
5	CH1/CH2	Control variable de beneficio
6	CH1/CH2	Tecla de interruptor de Crossover High Pass - Full - Low Pass

Alimentación y salidas de audio



7	CH2	Conector de salida de audio negativo (-)
8	CH2	Conector de salida de audio positivo (+)
9	CH1	Conector de salida de audio negativo (-)
10	CH1	Conector de salida de audio positivo (+)
11	-	Indicador de impedancia mínima de conexión en "BRIDGE"
12	-	Conector positivo de alimentación (+12VDC)
13	-	Conector de fuente de alimentación remota (REM)
14	-	Conector de fuente de alimentación negativa (GND)



¡CUIDADO!

ANTES DE LA INSTALACIÓN DE CUALQUIER EQUIPO ELÉCTRICO EN EL VEHÍCULO, DESCONECTE EL TERMINAL NEGATIVO (-) DE LA BATERÍA PARA EVITAR PRINCIPIOS DE INCENDIO, DAÑOS AL AMPLIFICADOR Y AL PROPIO USUARIO.

- Instale el amplificador de tal manera que haya un acceso a los conectores.
- Instale en el vehículo los cables de alimentación, partiendo de la batería al porta fusible o interruptores, use el cable con la sección adecuada. Haga todas las conexiones, instale el porta fusible o los interruptores, pero sin instalar los fusibles o con los interruptores en la posición "DESCONECTADO".

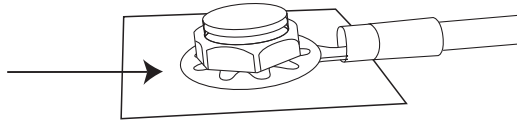


¡CUIDADO!

EL FUSIBLE/INTERRUPTOR DE PROTECCIÓN SE DEBE INSTALAR A UN MÁXIMO DE 30 cm (12 in) DE LA BATERÍA.

- Conecte la alimentación al amplificador con la polaridad correcta. Conecte todos los terminales positivos (+) que vengan de los porta fusibles o de los interruptores a los conectores positivos del amplificador y todos los cables negativos (GND) provenientes del punto de puesta a tierra al negativo del amplificador;
- La puesta a tierra deberá ser lo más corta posible y se debe conectar al chasis del vehículo y al negativo de la batería;

Limpie la tinta entre el terminal y la carrocería.



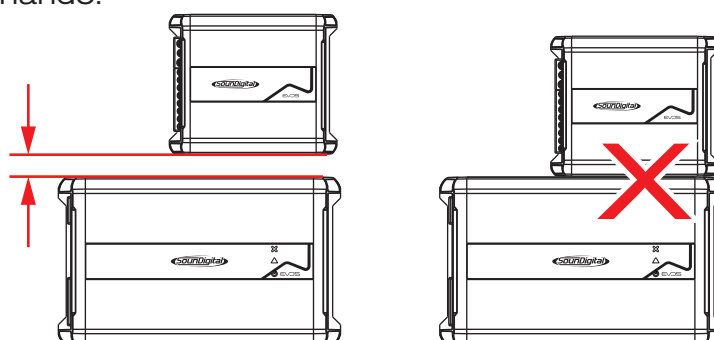
- Instale adecuadamente los cables de entrada de señal, los cables de señal de entrada deberán instalarse lejos de los cables de alimentación;
- Conecte los cables RCA o los cables de entrada Alta de audio en la unidad principal y en los amplificadores;
- Instale los cables de salida de audio, con la sección adecuada y de manera adecuada y lejos de los cables de alimentación y de entrada de audio;
- Conecte los cables de salida de audio al amplificador y a los altavoces respetando las polaridades positivas (+) y negativas (-);
- Instale también los cables de alimentación, el cable de alimentación remota con sección de 1,5mm² (15 AWG) o más;
- Conecte el cable de alimentación remota al terminal "REM" del amplificador a la salida de alimentación remota de la unidad principal (cuando no use las entradas de señal de alto nivel);
- Después de las conexiones de los cables, antes de alimentar el sistema, asegúrese que todas las conexiones estén correctas y si no hay cortocircuitos entre los cables y desde los cables a la puesta a tierra;
- Reconecte la puesta a tierra de las baterías;
- Asegúrese que la unidad principal esté desconectada y entonces instale los fusibles o prenda los interruptores;
- Accione la unidad principal y el amplificador prenderá el LED indicador de "ENCENDIDO" indicando que éste está funcionando.



¡CUIDADO!

Distancia mínima recomendada de instalación entre los amplificadores*.

30mm (1.18in)



DIMENSIONADO ELÉCTRICO

Para un funcionamiento correcto de su amplificador Soundigital se necesita un dimensionado adecuado del sistema eléctrico y de los cables usados.

En la siguiente tabla, es posible determinar la sección mínima adecuada de los cables de tierra, positivo +12VDC y de salida de audio de acuerdo a la potencia del amplificador.

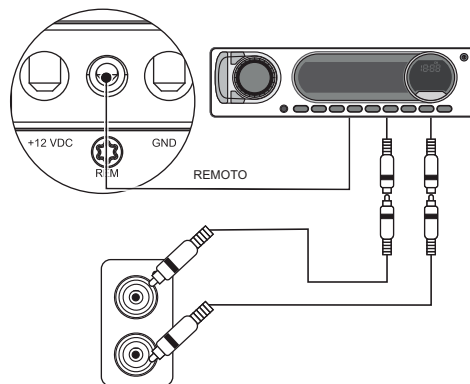
2000 WRMS	CABLE POSITIVO (+12VDC)	21mm ² (4 AWG)
	CABLE NEGATIVO (GND)	
	CABLE DE ALTAVOCES	4mm ² (11 AWG)
	CABLE DE REMOTO	1.5mm ² (15 AWG)

Para las conexiones de la batería al amplificador y a la puesta a tierra, use cables de cobre de buena calidad.

No se debe utilizar cables de aluminio revestido de cobre (CCA W).

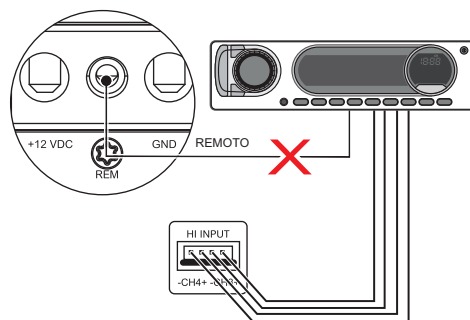
ENTRADAS DE AUDIO

Entradas RCA



Todas las entradas RCA deben estar conectadas para que el amplificador funcione correctamente.

Entrada Alta de audio



Todas las entradas Altas de audio deben estar conectadas para que el amplificador funcione correctamente.

La entrada Alta debe usarse cuando la unidad principal no tiene salidas RCA.

Cuando se utiliza la entrada Alta, no es necesario conectar la conexión "REMOTE". El amplificador reconoce la señal de audio y es impulsado por ella.

Si su unidad principal no puede encender el amplificador a través de la entrada Alta, la entrada remota debe conectarse normalmente.



¡Cuidado!

LAS ENTRADAS RCA Y ALTA NO PUEDEN UTILIZARSE SIMULTÁNEAMENTE YA QUE PUEDEN DAÑAR EL AMPLIFICADOR.

AJUSTE DEL BENEFICIO

Equipo necesario:

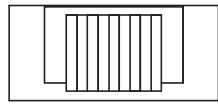
- Voltímetro capaz de medir tensión CA;
- Audio con señal sinusoidal de 60Hz grabado al 0dB;
- Destornillador 1/8" (para ajuste de beneficio).
- En el reproductor de audio, regule los controles de posicionamiento del audio al centro (controles de fader e izquierda y derecha);
- Coloque el interruptor selector de crossover en "F";

Procedimiento de ajuste:

- Ponga el control del beneficio en el mínimo;
- Desconecte los altavoces de la salida del amplificador;
- Desconecte o ponga en "0" todos los procesamientos de audio (bass, treble, loudness, EQ, etc.);
- Ponga el volumen de la unidad principal en más o menos 3/4 del total;
- Reproduzca en la unidad principal el audio de 60Hz;
- Conecte el voltímetro de CA a los conectores de salida del altavoz del amplificador. Asegúrese de probar el voltaje en los conectores correctos (+ y -);
- Aumente el control de beneficio hasta que observe el voltaje objetivo en el voltímetro (de acuerdo con la siguiente tabla);
- Después de configurar el amplificador al voltaje de salida correcto, apague la unidad fuente y vuelva a conectar los altavoces.

MODELO	ESTÉREO / POTENCIA	BRIDGE / POTENCIA	VOLTAJE DE SALIDA ESTÉREO	VOLTAJE DE SALIDA BRIDGE
2000.2EVD5 2Ω	1Ω / 2 x 1000W	2Ω / 1 x 2000W	31.6V	63.2V
2000.2EVD5 4Ω	2Ω / 2 x 1000W	4Ω / 1 x 2000W	44.7V	89.4V

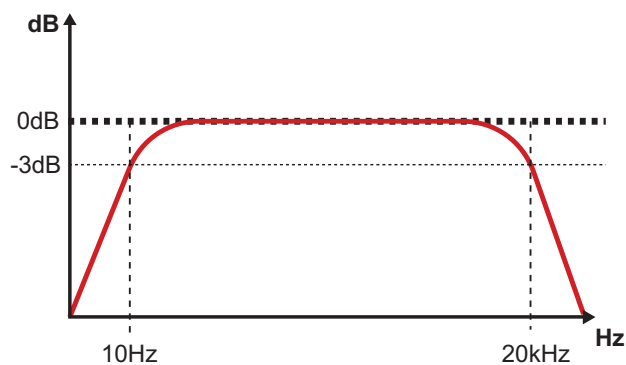
Descarga las mídias para configurar en <https://soundigitalusa.com/tracks-for-set-up/>



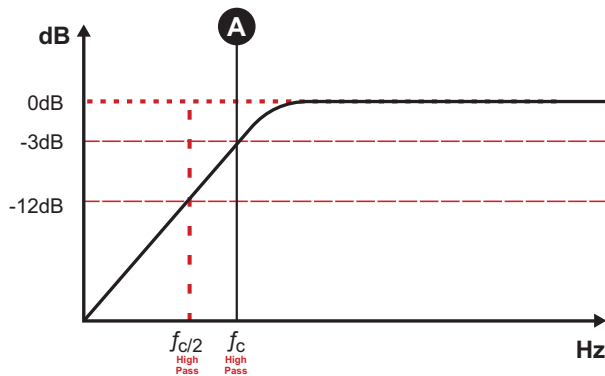
HP F LP

"F" Todas las frecuencias se reproducirán
 "LP" Frecuencias inferiores a 80Hz se reproducirán
 "HP" Frecuencias superiores a 80Hz se reproducirán

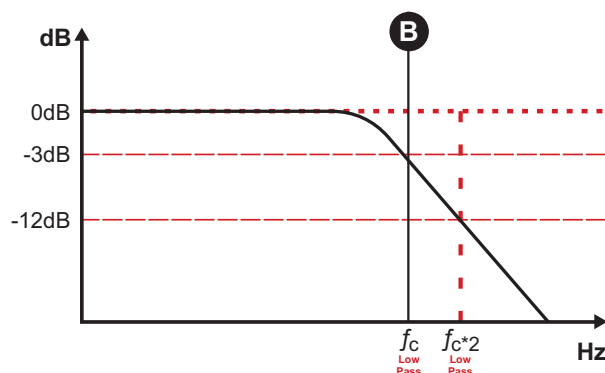
➤ Ponga la llave en la posición "F" - Todas las frecuencias se reproducirán como se muestra en la siguiente figura;



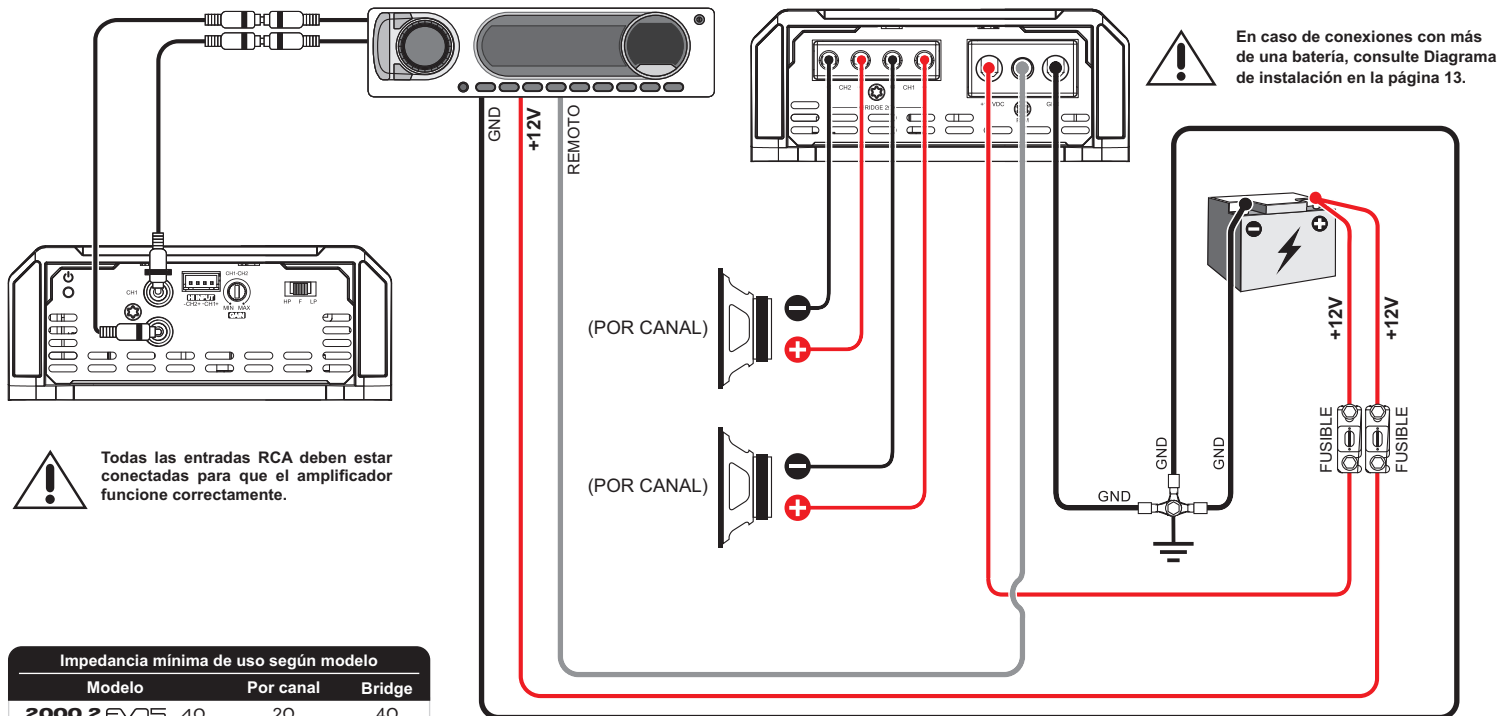
➤ Ponga la llave en la posición "HP" - Todas las frecuencias por sobre los 80Hz se reproducirán como se muestra en la siguiente figura;



➤ Ponga la llave en la posición "LP" - Todas las frecuencias inferiores a 80Hz se reproducirán como se muestra en la siguiente figura.

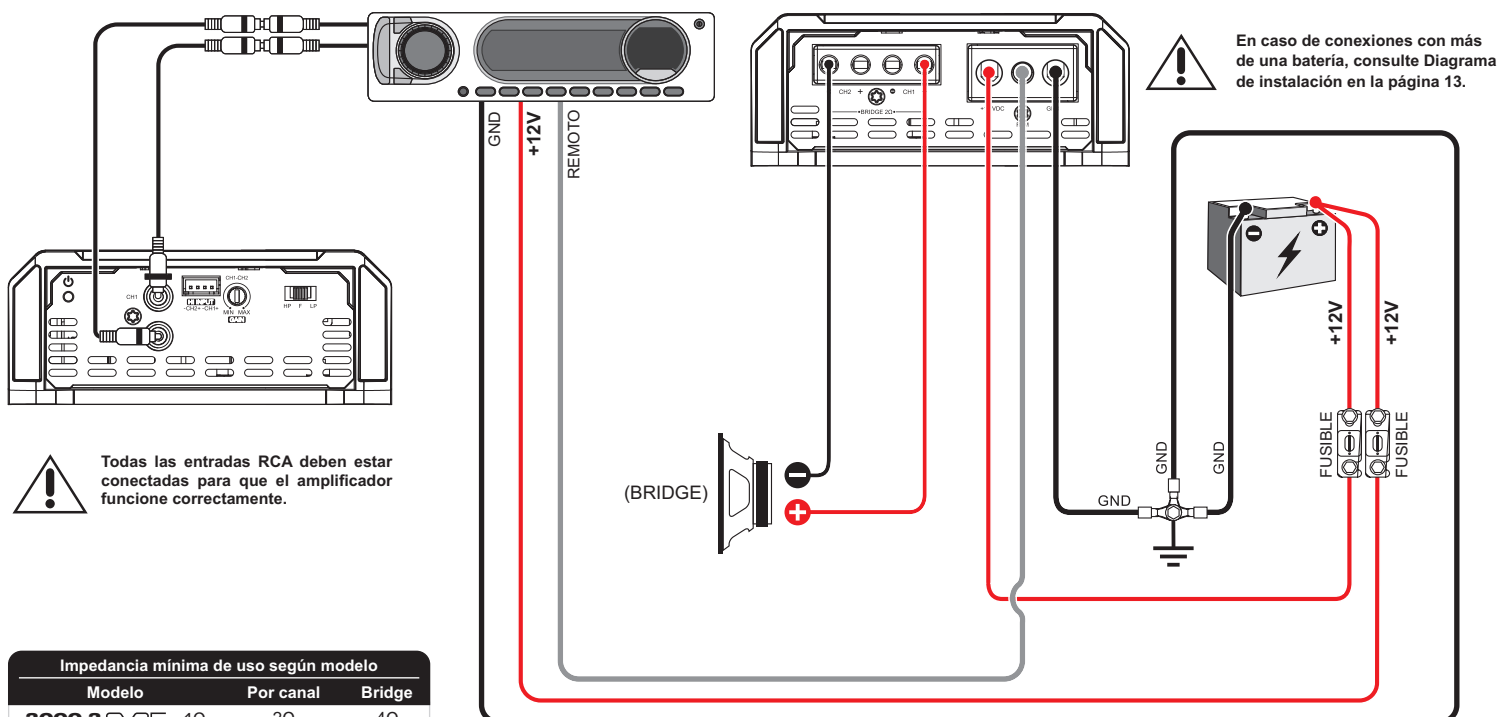


CONFIGURACIÓN DE 2 CANALES (POR CANAL)



Impedancia mínima de uso según modelo			
Modelo	Por canal	Bridge	
2000.2 EV05	4Ω	2Ω	4Ω
2000.2 EV05	2Ω	1Ω	2Ω

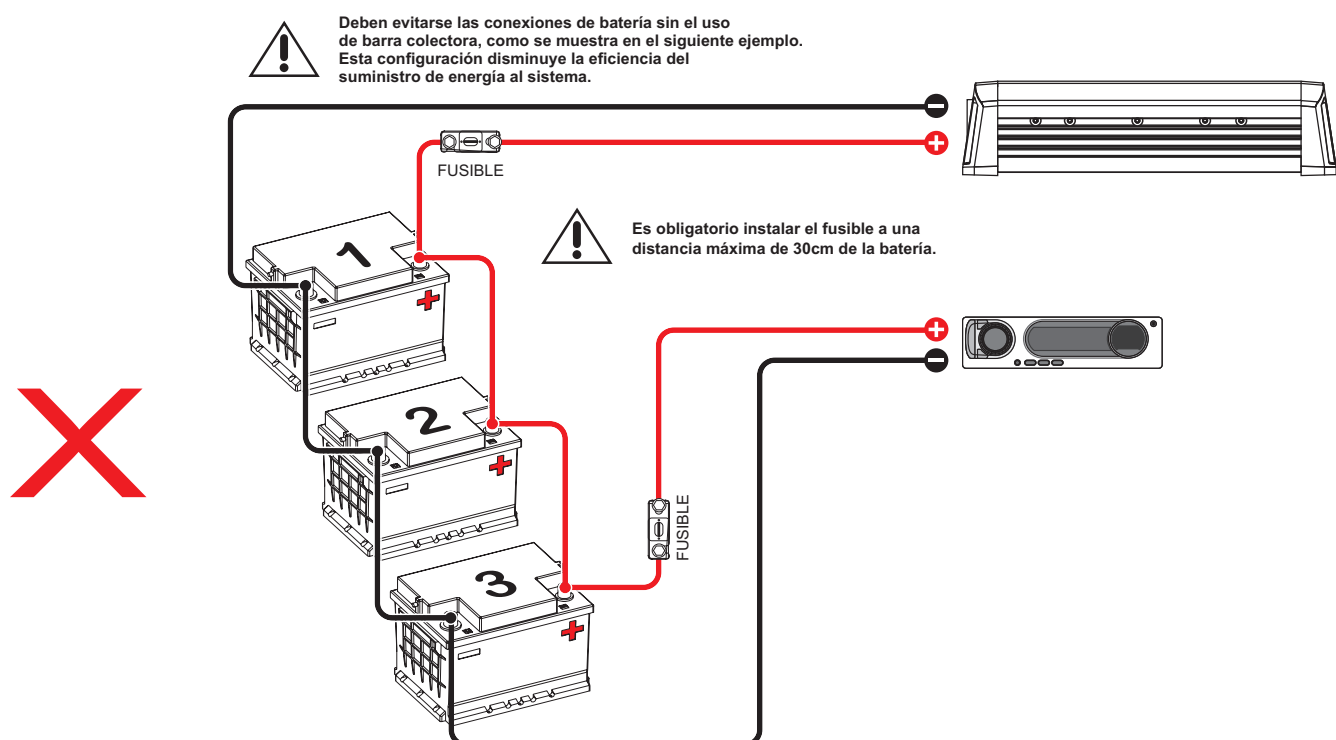
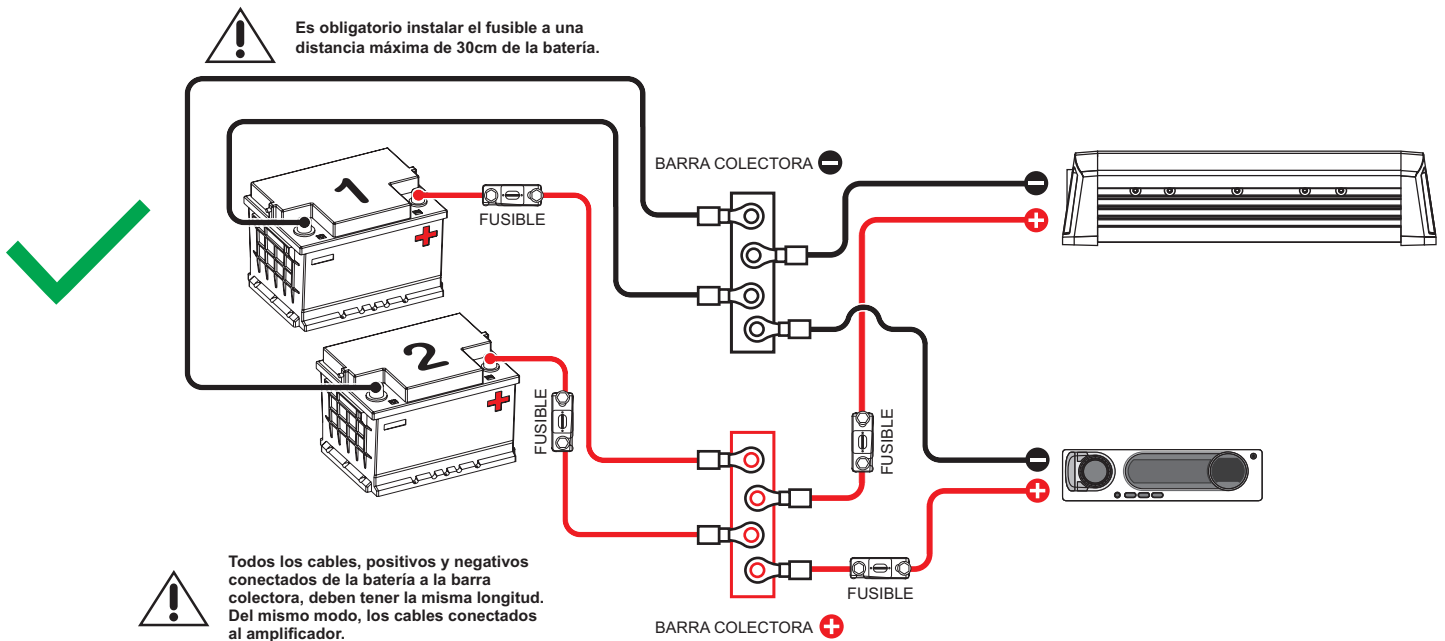
CONFIGURACIÓN DE 1 CANAL (BRIDGE)



Impedancia mínima de uso según modelo			
Modelo	Por canal	Bridge	
2000.2 EV05	4Ω	2Ω	4Ω
2000.2 EV05	2Ω	1Ω	2Ω

Cuando sea necesario asociar uno o más bancos de baterías para suministrar la corriente requerida por el amplificador, se recomienda utilizar baterías de la misma marca, modelo y, en lo posible, del mismo lote de fabricación para que el sistema tenga el máximo rendimiento.

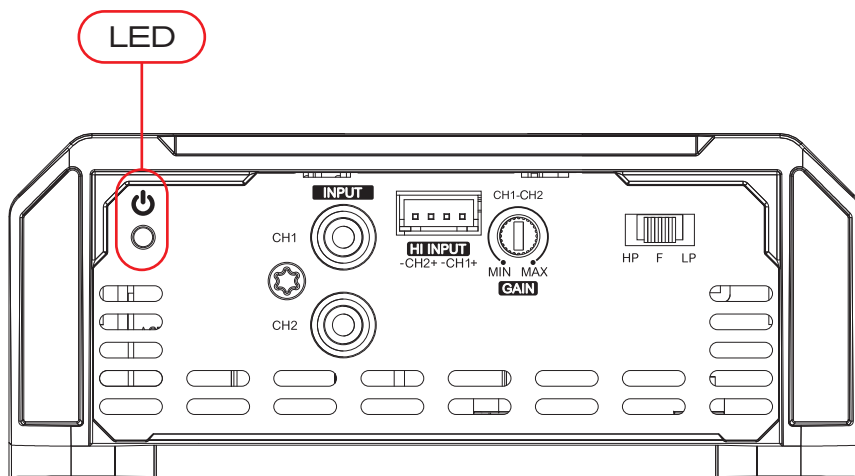
Para un rendimiento energético óptimo, recomendamos que todas las baterías estén conectadas a las barras colectoras positiva y negativa y las barras colectoras conectadas al amplificador, como se muestra en el siguiente diagrama:



 **LED indicador de "ENCENDIDO" (azul)**

LED "POWER" Apagado Producto apagado.

LED "POWER" Encendido..... Producto encendido.



En la gran mayoría de los casos, situaciones que a simple vista parecen un defecto las puedes arreglar y resolver tú mismo sin necesidad de acudir a Asistencia Técnica Autorizada de SounDigital. Si el problema persiste después de realizar las acciones correctivas a continuación, comuníquese con nuestro equipo técnico más cercano.

DEFECTO APARENTE	CAUSA PROBABLE	SOLUCIÓN
El amplificador no enciende.	Falta de suministro de energía.	•Compruebe si los cables de alimentación y de señal remota están conectados correctamente.
Cuando se corta el audio.	Tensión de alimentación baja o muy alta.	•Revisar batería, cables y portafusibles de la instalación. •Compruebe que la batería y los cables tengan el tamaño especificado en la tabla de parámetros de este manual.
Ruido anormal de los altavoces.	Falla a tierra.	•Verifique si hay un cable RCA defectuoso, si la tierra RCA de la radio está abierta o si hay una fuente de alimentación externa conectada (fuente o cargador). •Asegúrese de que los cables RCA estén cerca de los cables de alimentación o mazos de cables del vehículo. •Verifique que los cables de las bujías del vehículo sean supresores. En muchos casos es necesario utilizar condensadores en el alternador, bocina y encendido. •Comprobar la calidad de la toma de tierra y que no haya pintura en el punto de fijación, si es necesario rasparla. Para la fijación utilice un terminal de ojo del tamaño adecuado para el cable. Cuando utilice otros amplificadores, conecte a tierra cada equipo en el mismo punto.
Ruido de estallido en los altavoces cuando se enciende el amplificador o apagado.	Fallo a tierra RCA.	•Compruebe si la conexión a tierra RCA de la radio del automóvil o la malla de conexión a tierra del cable RCA están rotas.
Bajos débiles.	Cancelación de fase entre altavoces.	•Compruebe si hay una inversión en la polaridad de la conexión entre los altavoces.
El amplificador enciende pero no hay audio.	La conexión de entrada o salida falló o no hay señal.	•Verifique la conexión de los cables RCA y los cables de salida. •Verifique el volumen, la configuración de <i>balance</i> o <i>fader</i> y los niveles del procesador de audio.

PARÁMETROS	2000.2EVO5 2Ω	2000.2EVO5 4Ω
Potencia RMS @ 2Ω**	2 x 660W	2 x 1000W
Potencia RMS @ 1Ω**	2 x 1000W	N/A
Potencia RMS (Bridge) @ 4Ω**	1 x 1320W	1 x 2000W
Potencia RMS (Bridge) @ 2Ω**	1 x 2000W	N/A
Frecuencia de respuesta (-3dB)	10Hz ~ 20kHz	10Hz ~ 20kHz
Filtro Pasa baja (12dB/octava)	80Hz	80Hz
Filtro Pasa alta (12dB/octava)	80Hz	80Hz
Tensión de alimentación	8V ~ 16V	8V ~ 16V
Relación señal-ruido	90dB	90dB
Sensibilidad de entrada (RCA)	0.2 ~ 2V	0.2 ~ 2V
Sensibilidad de entrada (entrada Alta de audio)	1.5 ~ 15V	1.5 ~ 15V
Consumo con señal musical	92.8A	92.2A
Consumo con carga resistiva	185.7A	185.4A
Eficiencia total	83.2%	83%
Factor de amortiguamiento (@100Hz imped. nominal)	200	200
Cableado de alimentación	21mm ² (4 AWG)	21mm ² (4 AWG)
Cableado de altavoces	4mm ² (11 AWG)	4mm ² (11 AWG)
Cableado de remoto	1.5mm ² (15 AWG)	1.5mm ² (15 AWG)
Fusible* recomendado (uso musical)	100A	100A
Batería recomendada (mínimo)	100Ah	100Ah

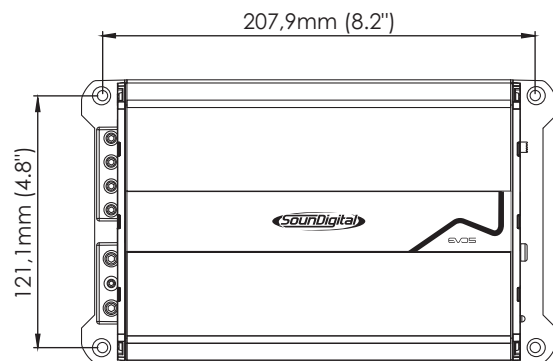
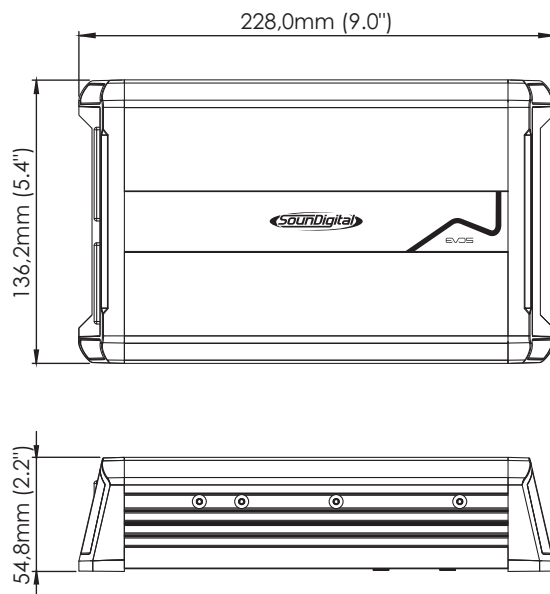
*Es obligatorio instalar el fusible a una distancia máxima de 30cm de la batería.

**Potencia en 12.6V @ 60Hz con THD máximo de 1%.



**CLASIFICACIÓN DE POTENCIA SEGÚN LOS ESTÁNDARES CTA-2006 DE LA INDUSTRIA.

DATOS DIMENSIONALES



Peso Neto* 1,58 kg (3.48 lb)

Peso Bruto* 1,68 kg (3.70 lb)

*Los pesos pueden variar ligeramente según la fabricación.

INFORMACIONES ADICIONALES

Los valores presentados se basan en mediciones realizadas en los laboratorios de SounDigital. Todos los equipamientos utilizados en los ensayos, pruebas, mediciones y calibración de los parámetros técnicos de los productos SounDigital fueron calibrados en laboratorios certificados, garantizando el estándar de desempeño y excelencia de los productos desarrollados.

El Proceso de Fabricación puede presentar variaciones, así como, los componentes electrónicos también pueden presentar alteraciones de valores en relación a sus parámetros nominales. De esta forma, se provocan pequeñas diferencias entre las mediciones realizadas. Se reconocen pequeñas variaciones en los valores presentados y divulgados por SounDigital.



Las actualizaciones de la información realizada en este documento siempre se publicarán y se pondrán a disposición de los consumidores para su consulta, de forma gratuita, en los sitios web de la marca. Se aconseja al usuario que busque la última versión del manual siempre que sea necesario.

Las imágenes presentadas en este documento son representativas y meramente ilustrativas, por lo que no se corresponden necesariamente con el producto/modelo real.



EXCELENCIA EN AUDIO



Consumer
Technology
Association™



WWW.SOUNDIGITALUSA.COM



[SOUNDIGITALUSA](https://www.facebook.com/SOUNDIGITALUSA)



[SOUNDIGITALUSA](https://www.instagram.com/SOUNDIGITALUSA)